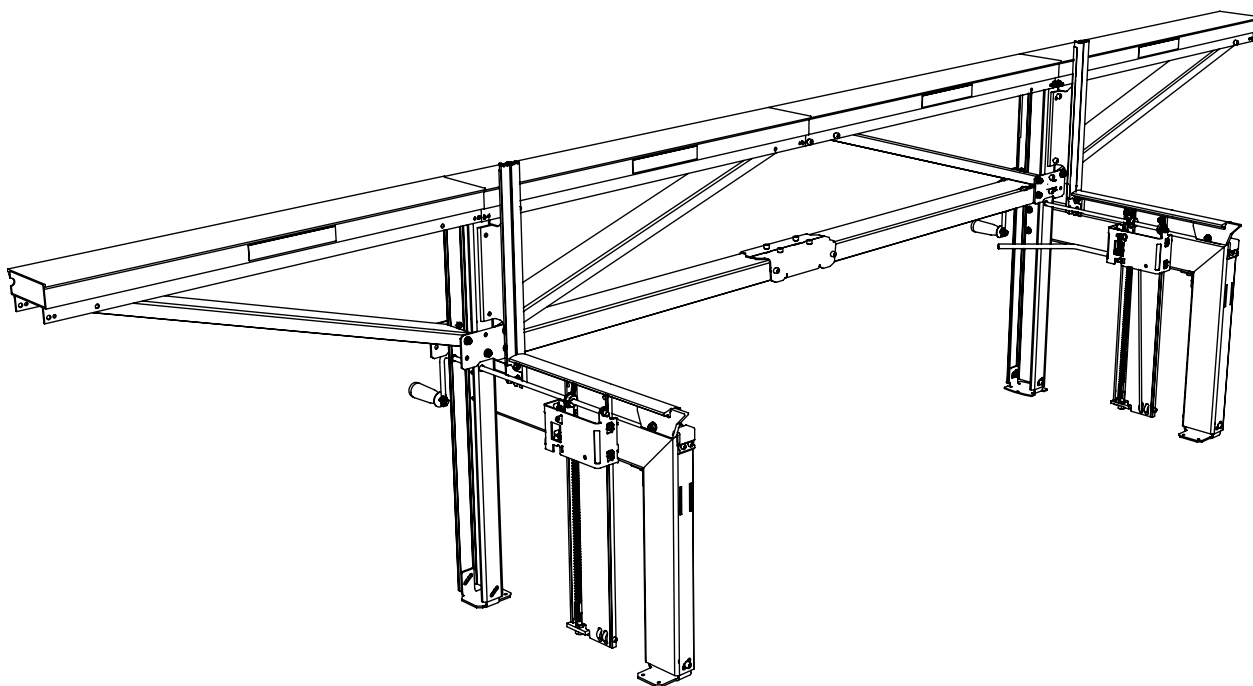




# BRUKSANVISNING

Art.nr. 0458-395-1218

REV: 5



## **LOGOSOL F2** KJEDESAGBRUK

# TAKK FOR AT DU VALGTE EN LOGOSOL-MASKIN!

Vi er glade for at du viser oss tillit ved å kjøpe dette sagbruket, og vi vil gjøre vårt ytterste for å leve opp til dine forventninger.

LOGOSOL har produsert sagbruk siden 1989 og har siden den gang levert ca. 50.000 maskiner til fornøyde kunder verden over.

Vi er opptatt av både din sikkerhet og at du skal få et så bra resultat med sagbruket som mulig. Vi anbefaler derfor at du tar deg tid til å lese denne bruksanvisningen i ro og mak før du begynner å sage. Husk at selve maskinen bare er en del av produktverdien. Det ligger også en stor verdi i kunnskapene vi deler med deg i bruksanvisningene. Det ville vært synd å ikke benytte seg av dette.

Vi håper du får stor glede av den nye maskinen din.

*Bengt-Olov Byström*

**Bengt-Olov Byström**  
Grunnlegger  
Logosol i Härnösand



Les nøye gjennom bruksanvisningen, og sørg for at du forstår innholdet før du tar i bruk sagutstyret.



Denne bruksanvisningen inneholder viktige sikkerhetsinstruksjoner.



**ADVARSEL!** Feil bruk kan føre til alvorlige personskader eller dødsfall for operatøren eller andre.



LOGOSOL driver et kontinuerlig utviklingsarbeid.

Vi må derfor forbeholde oss retten til å endre konstruksjonen og utformingen av våre produkter.

Dokument: LOGOSOL F2 Bruksanvisning  
Håndbok, artikkelnr.: 0458-395-1209

Tekst: Mattias Byström, Robert Berglund, Erik Svensson

Illustrasjon: Mattias Byström, Martin Söderberg, Robert Berglund, Anna Fossane

Sist revidert: Desember 2022

© 2022 LOGOSOL, Härnösand Sverige

# INNHold

Sikkerhetsinstruksjoner	4
Maskinbeskrivelse	6
Tekniske data	7
Sagbrukets komponenter	8
Bestanddel: ved levering	9
Bestanddel: stokkløfter	10
Bestanddel: sagbjelke	12
Bestanddel: sagslede	13
<b>Montering: stokkløfter</b>	<b>17</b>
<b>Montering: sagbjelke</b>	<b>31</b>
<b>Montering: sagslede</b>	<b>35</b>
<b>Montering: motorsag</b>	<b>38</b>
Oppstilling	39
Justering: stokkløfter	40
Justering: sagbjelke	41
Justering: sagslede	42
Skjæreutstyr	43
Saging: trinn for trinn	44
Saging: tips	45
Feilsøking	46
Presisjon	48
Tørking av virket	49
Tilbehør	50
CE-erklæring	52

## SIKKERHETSINSTRUKSJONER

- Les nøye gjennom hele håndboken før du tar i bruk LOGOSOL F2. Hvis sikkerhetsforskriftene ikke blir fulgt, kan dette medføre livsfare.
- Påse at alle som jobber med sagbruket, har lest håndboken og satt seg godt inn i risikoene. Håndboken skal alltid være tilgjengelig for dem som jobber med sagbruket. Dette gjelder selv om sagbruket lånes ut eller selges.
- Les håndboken og sikkerhetsinstruksjonene for sagaggregatet som brukes på sagbruket.
- Personer under 18 år må ikke bruke sagbruket.
- Barn og dyr må ikke oppholde seg i nærheten av sagbruket under drift.
- Overhold sikkerhetsavstanden på grunn av høy lyd og risikoen for at kjedet kan bli slengt ut i sverdet retning ved kjedebrudd.
- Den som jobber med sagbruket, må være i god form, frisk og uthvilt. Legg inn regelmessige pauser i arbeidet. Jobb ikke under påvirkning av alkohol, narkotika eller legemidler som kan føre til dødsighet eller uoppmerksomhet.
- Sørg alltid for at du har god sikt når du jobber med LOGOSOL F2. Jobb ikke i mørke eller med nedsatt syn.
- Sørg for å ha andre personer innenfor hørbar rekkevidde i tilfelle du skulle trenge hjelp.
- Ved påbygg av ekstrautstyr må du kun bruke produkter som er produsert av LOGOSOL eller som uttrykkelig er godkjent til formålet. Annet utstyr kan utgjøre en risiko for ulykker og må ikke brukes. LOGOSOL fraskriver seg ethvert ansvar for personskade eller skade på eiendom som oppstår under drift av sagbruk med ikke-godkjent ekstrautstyr.
- Hvis det brukes sagaggregat som er tyngre enn 15 kg, skal det monteres støtteben under sagbjelkens ender. Veltefare!
- Bruk alltid personlig verneutstyr: Egnede antrekk er en tette sittende kjeledress. Jobb aldri med løstsittende klær, frakk eller lignende.
- Bruk sko med stålhette og såle med kraftig mønster som gir godt grep. Bruk ikke skjerf, slips, smykker eller lignende som kan sette seg fast i utstyret.
- Strekk deg aldri over eller under sagbjelken under drift. Roterende skjæreutstyr. Fare for kuttskader!
- Bruk kraftige vernehansker. Fare for kuttskader ved håndtering av sverdet og sagkjeden. Skjæreutstyret kan også være varmt rett etter saging.

### Symbolforklaringer



For din egen sikkerhet må du lese hele instruksjonsboken nøye og ikke starte maskinen før du har forstått alt.



Bruk godkjente hørselvern og vernebriller. Hørselen kan bli skadet selv etter kort eksponering.



Bruk alltid vernehansker (klasse 1) når du jobber med sagbruket eller håndterer kjeder. Risiko for skjæreskader ved håndtering av kjeder. Kjeder og motordeler kan være varme etter sagingen.



Skarpe roterende verktøy. Pass på fingrene!



Dette symbolet betyr «ADVARSEL!» Vær alltid ekstra oppmerksom når du ser dette symbolet i teksten i håndboken.



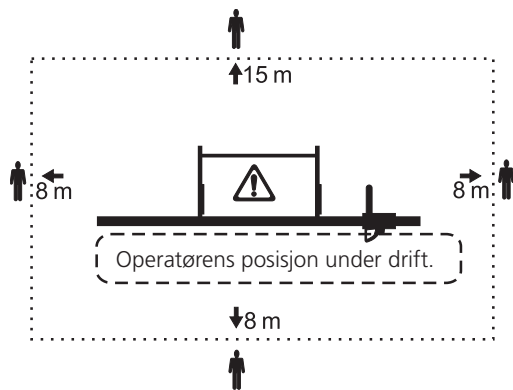
Etter dette symbolet følger det en oppfordring. Vær alltid ekstra oppmerksom når du ser dette symbolet i teksten i håndboken.

## Sikkerhetsavstand



**Respekter sikkerhetsavstanden.**

Sikkerhetsavstanden er 8 m og 15 m for andre enn operatøren. Bildet nedenfor viser sagbruket ovenfra. Operatøren skal befinne seg innenfor det anviste området, markert med stiplede linje, når saken er i drift. Operatøren må ikke strekke seg over sagbjelken under drift.



## Når du arbeider med bensindrevet motorsag



**Brannfare. Slå av motoren før du fyller drivstoff. Bensin er ekstremt brannfarlig. Brannskader kan være livsfarlige. Hvis du søler drivstoff, må du straks rengjøre deler som har blitt våte. Hvis du har fått drivstoff på klærne, må du umiddelbart skifte.**

- Stram tanklokket så hardt som mulig for å minimere risikoen for at lokket løsner av vibrasjoner under sagingen.
- Sag aldri med motorsagens gasshendel låst, håndter alltid hendelen manuelt under saging.



**Økt kastfare! Bruk ikke klyvslipt kjede ved kapping.**

## Før hver arbeidsøkt

- Kontroller spesielt løftelinenes tilstand. Bytt umiddelbart ved minste tegn på slitasje. Kontroller at bolteforbindelser og låser i stokkhyllens løfte- og låsesystem er strammet ordentlig og at alle bevegelige deler på sagbruket går lett.
- Kontroller at sagbruket står helt plant og at det er ordentlig festet til underlaget.
- Kontroller at skjæreutstyret er riktig montert. Fare for kjedebrudd!

- Kontroller at sagaggregatet er ordentlig festet til sagbjelken. Kastfare ved start!

## Under drift



**Sagbruket må ikke stå skjevt under drift.**

**Veltefare! LOGOSOL F2 skal festes direkte til underlaget eller til et underlag av planker (se håndbok) som øker bæreflaten.**

- Hold godt i sveiven når du hever eller senker stokken. Hvis du mister sveiven, kan den slå hardt mot hånden.



**Ikke hold noen hender innenfor det lange benet ved heving eller senking av stokken. Klemfare hvis løftelinene ryker eller hvis du mister sveiven!**

- Sag ikke stokker som er så korte at de ikke stikker minst 0,2 m ut fra hver stokkhyll. Fare for at stokken faller ned når du hever stokkhyllene!
- Høyeste tillatte last for sagbruket er 1000 kg. Ved forlengelse kan lasten økes med 250 kg for hver ekstra stokkløfter.



**Stå alltid til høyre for sagaggregatet under drift. Fare for at sagkjedet slenges ut fra sponutkastet ved brudd.**

- Hold arbeidsplassen fri for verktøy, kapp, spon og andre ting du kan snuble i.



**Slå av sagaggregatet mellom hvert snitt. La aldri LOGOSOL F2 stå uten tilsyn slik at uvedkommende kan starte den.**



**Hvis det oppstår noen form for forstyrrelse, må du umiddelbart slutte å sage og slå av saken før du løser problemet. Tenk alltid på dette. De fleste ulykker som involverer farlige maskiner, enten det er en LOGOSOL F2 eller en annen maskin, oppstår når noe feiler og operatøren skal korrigere dette under drift. En driftsstans er sjelden synlig på det ferdige resultatet.**

## MASKINBESKRIVELSE

- Komponentene i aluminium er anodisert og helt rustfrie. Overflatelaget er like slitesterkt som herdet stål, har lav friksjon og er lett å holde rent for harpiks og spon.
- Regulerbare føtter gjør det enkelt å kompensere for ujevne underlag.
- Tydelige skalaer viser stokkhyllens høyde. Som tilbehør kan du få ekstra målepinner som viser innstilt saghøyde.
- Veivakselen ligger i vedlikeholdsfrie, holdbare bronselegre.
- Glidelistene av lavfriksjonsplast holder i mange år takket være den fine overflaten til aluminiumskomponentene.
- Rask og enkel innstilling for saging parallelt med kjernen av koniske stokker. (Stokkhyllene skal settes i ulike høyder på godt over halvparten av snittene for å få et akseptabelt utbytte.)
- Det finnes mye tilbehør til LOGOSOL F2.



**Spar tid ved å lese gjennom hele monteringsanvisningen før du starter monteringen, og følg anvisningen trinn for trinn under monteringen.**



**Hvis du ser dette symbolet, trekker du til forbindelsen så løst at den kan bevege seg. Hvis du ikke ser noe symbol, trekker du til forbindelsen ordentlig.**

### Vedlikehold

LOGOSOL F2 skal holdes ren og plastdeler smøres med LOGOSOLs glidemiddel (7500-001-5050) eller silikonsmøremiddel (7500-001-5067). Kontroller løftelinenes tilstand med jevne mellomrom.

Den heredede tannstangen er bare moderat rustbeskyttet og bør holdes innsmyrt med et tynt lag Superflo (9999-000-5115) for å forebygge rustangrep.

### Service

Sagbruket skal inspiseres regelmessig og vedlikeholdes ved behov.

Utfør kun vedlikehold og reparasjoner som beskrevet i håndboken. Andre reparasjoner skal utføres av LOGOSOL eller en autorisert LOGOSOL-forhandler.

Sagbrukets konstruksjon må ikke endres, da dette kan øke risikoen for ulykker. Etter service skal sagbruket settes i opprinnelig stand igjen. LOGOSOL står ikke ansvarlig for skader som oppstår under arbeid med et modifisert sagbruk.

### Montering

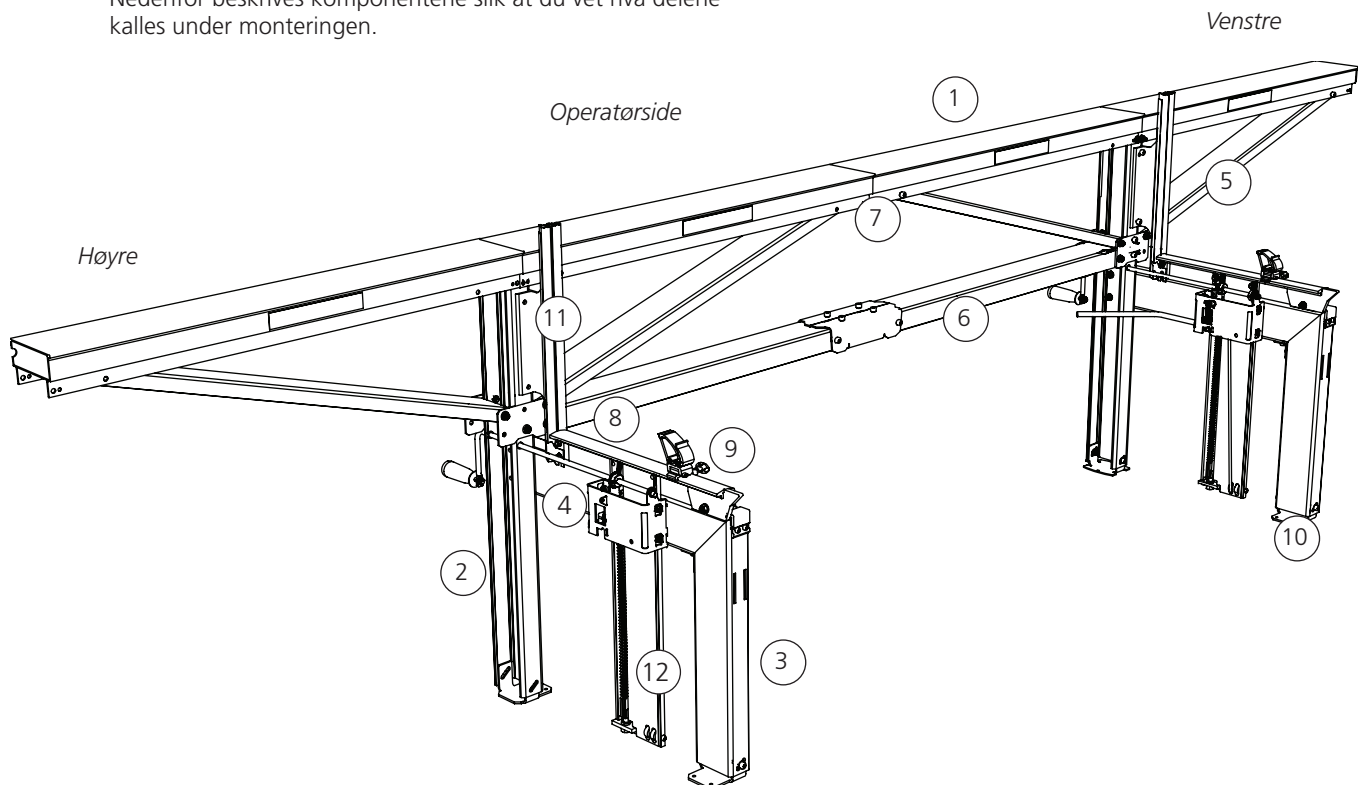
LOGOSOL F2 er konstruert for å være enkel å montere og sette opp. Velg et underlag som er plant og ikke riper opp sagbruket under monteringen.

## TEKNISKE DATA

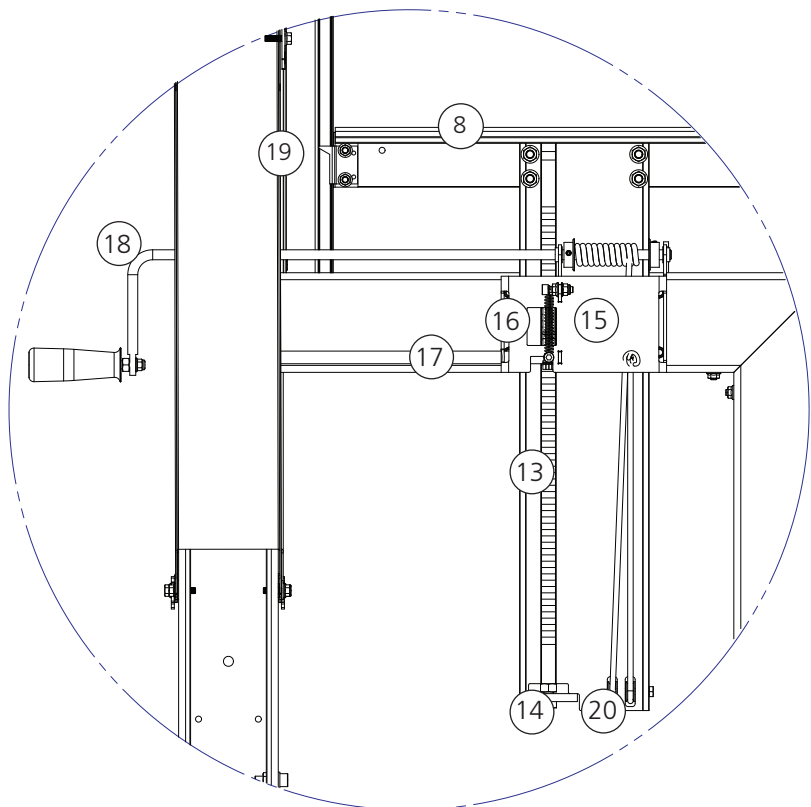
Lengde:	4,0 m
Bredde:	0,7 m
Høyde:	1,0 m
Stokkinnlastingshøyde:	0,6 m
Vekt:	55 kg
Vekt med slede for motorsag:	58 kg
Maks. anbefalt stokkdiameter:	0,6 m
Min. stokklengde i standardutførelse:	2,4 m
Maks. stokklengde i standardutførelse:	3,7 m
Maks. stokktyngde i standardutførelse:	1000 kg

# SAGBRUKETS KOMPONENTER

Nedenfor beskrives komponentene slik at du vet hva delene kalles under monteringen.



- 1 Sagbjelkeseksjon
- 2 Langt ben
- 3 Kort ben
- 4 Horisontalbjelke
- 5 Bjelkestag
- 6 Horisontalstag
- 7 Skjøteplate
- 8 Stokkhylle
- 9 Stokkholder
- 10 Fot
- 11 Stokkanhold
- 12 Løftebjelke
- 13 Klinkestang
- 14 Klinkestangholder
- 15 Klinkeboks
- 16 Klinke
- 17 Klinkeaksel
- 18 Sveiv
- 19 Viser
- 20 Linhjul





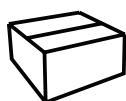
## BESTANDDELER: VED LEVERING

Din leveranse av Logosol F2 består av nedenstående kolli. Kontroller at disse kolliene er med i leveransen.

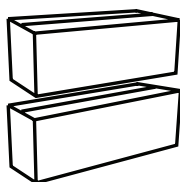
### 4 meter (to stokkløftere)

4525-000-2000

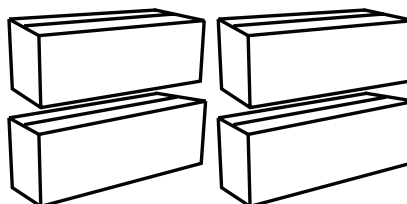
1 x 4525-001-0010



2 x 4525-100-2000



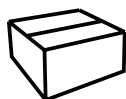
4 x 4525-010-2000



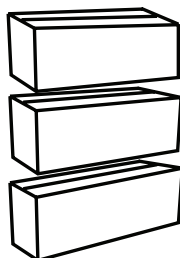
### 5 meter (tre stokkløftere)

4525-000-2005

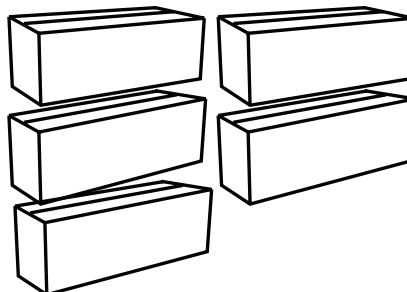
1 x 4525-001-0010



3 x 4525-100-2000



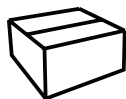
5 x 4525-010-2000



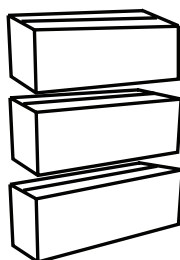
### 6 meter (tre stokkløftere)

4525-000-2006

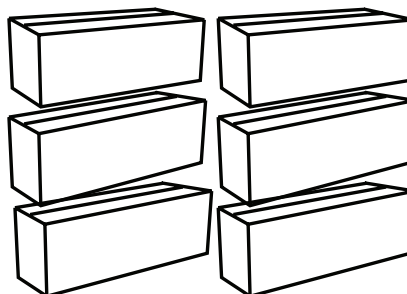
1 x 4525-001-0010



3 x 4525-100-2000



6 x 4525-010-2000



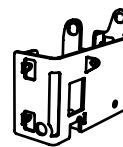
1 x 4525-010-2100





**4525-100-2000**

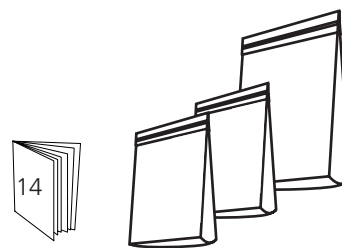
4525-001-1085



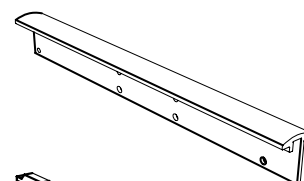
4525-315-2000

4525-305-2000

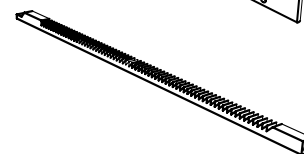
4525-310-2000



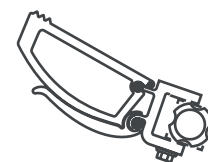
4525-001-2050



4507-001-1150



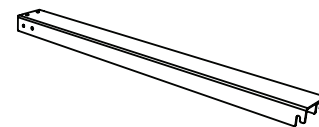
4508-001-1027



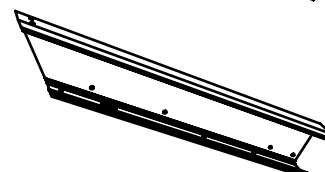
9037-011-0002



4525-001-2017



4525-001-2200



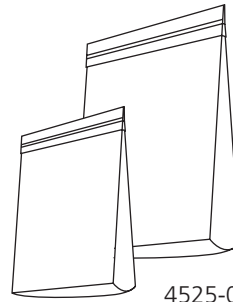


### 4525-100-2000

4525-001-2000



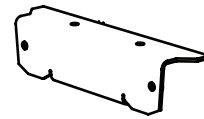
15



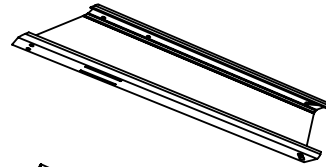
4525-001-2070

4525-001-2079

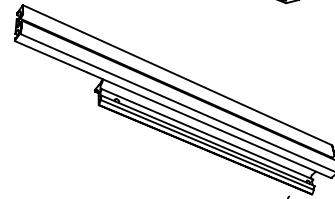
4525-001-2060



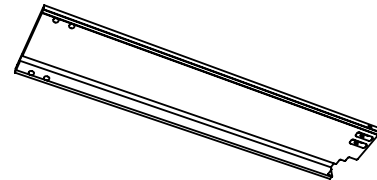
4525-001-2035



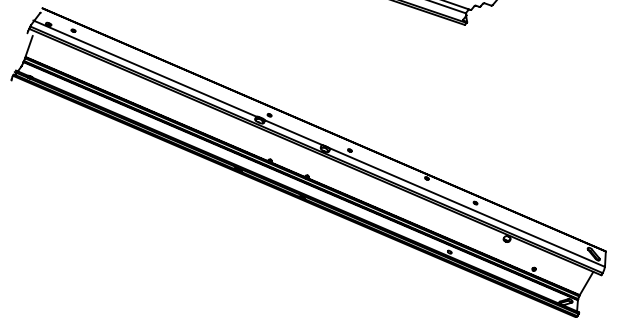
4525-001-2075



4520-001-1065



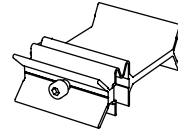
4525-001-2030



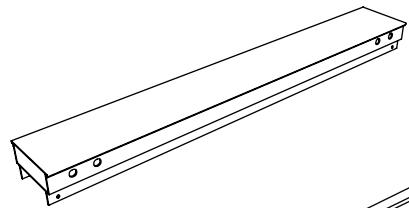


**4525-010-2000**

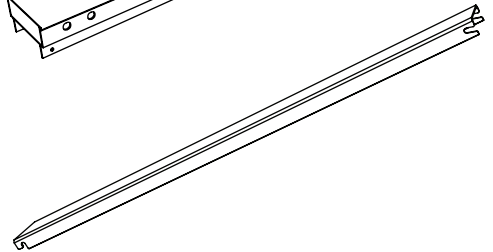
1 x 01-00781



1 x 4525-001-0800

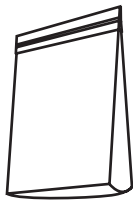


1 x 4525-001-2217

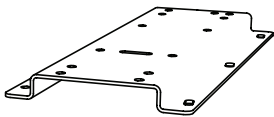




**4525-001-0010**



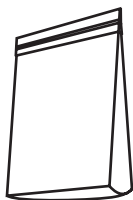
\_\_\_\_\_ 1 x \_\_\_\_\_ 4525-300-0010



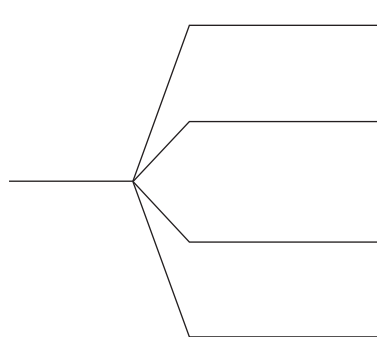
\_\_\_\_\_ 1 x \_\_\_\_\_ 03-02782



\_\_\_\_\_ 4 x \_\_\_\_\_ 03-02442



4525-300-0010



6 x M8x30



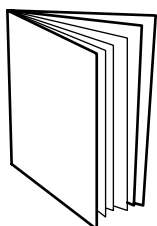
6 x M8



6 x Din 137 B FZB M8



2 x 03-02014



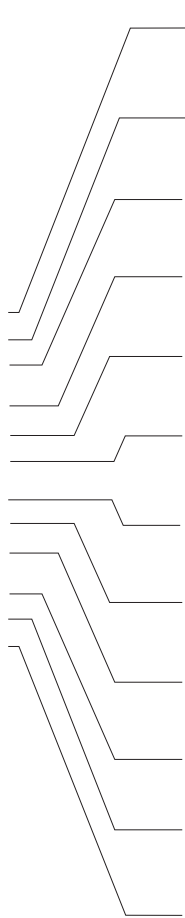
0458-395-1220



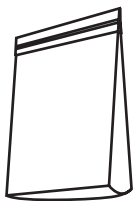
**4525-100-2000**



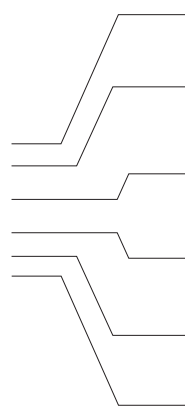
**4525-315-2000**

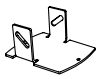
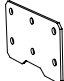

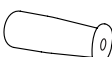


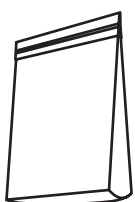
	1 x	4525-001-1120
	1 x	4507-001-1205
	3 x	4507-001-0300
	5 x	4507-001-1095
	2 x	4507-001-1090
	1 x	4507-001-1145
	2 x	4507-001-1105
	1 x	4525-001-1170
	1 x	4507-001-1190
	1 x	4520-001-1130
	1 x	4507-001-1080
	1 x	



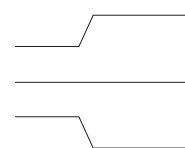
**4525-305-2000**






	2 x	4525-001-1040
	1 x	4525-001-2040
	2 x	4525-001-2055
	1 x	4520-001-1045
	1 x	4525-001-2045
	1 x	9026-011-0002



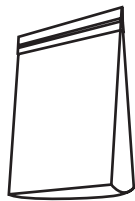
**4525-310-2000**



	1 x	4507-001-1100
	1 x	4525-001-2110
	1 x	4525-001-2065

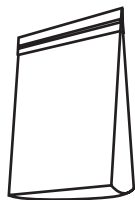


**4525-100-2000**

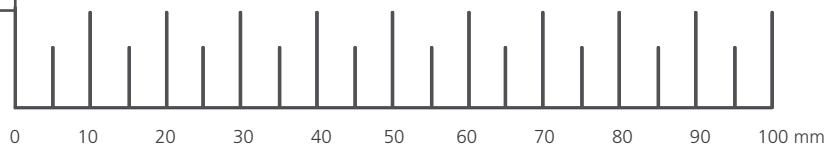
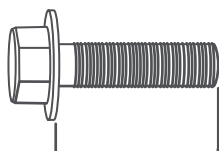


4525-001-2070

	5 x	M6x20
	9 x	M6x30
	1 x	M6x60
	36 x	M8x20
	5 x	M8x30
	1 x	M8x80
	1 x	M10x40
	41 x	M8
	11 x	M6
	1 x	M8
	1 x	M6
	1 x	M8
	1 x	M6
	1 x	

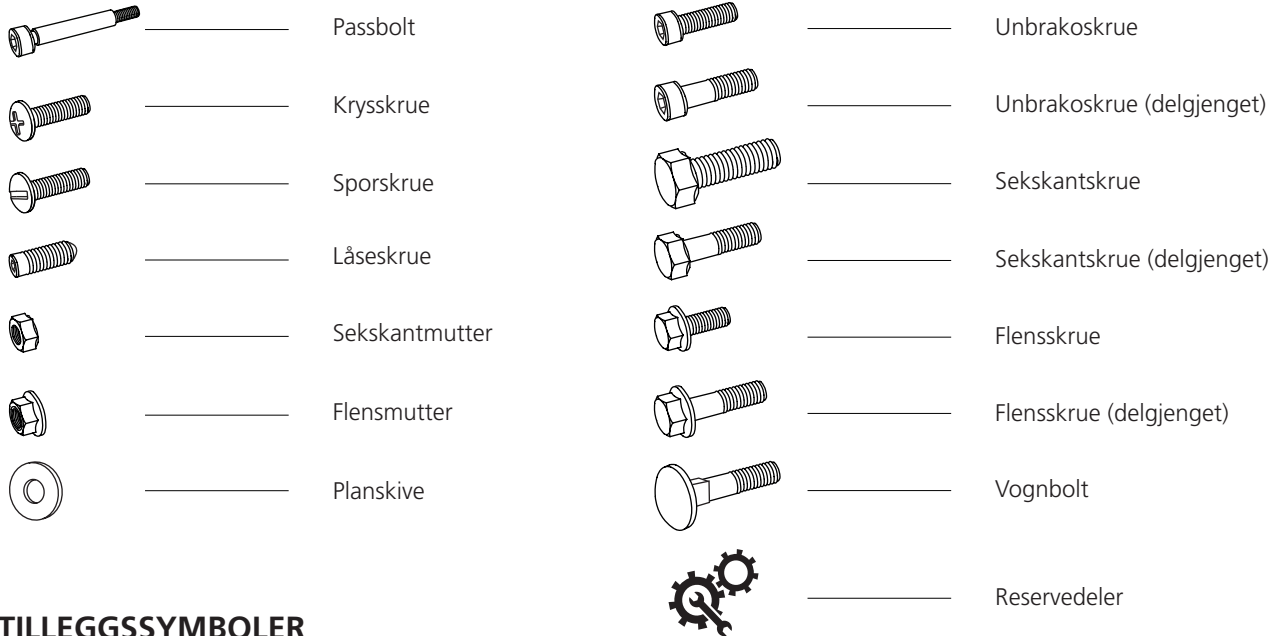


4525-001-2079



## SKRUE/MUTTER

Definisjon av festelementene på forrige side.



### TILLEGGSSYMBOLER

Følgende symboler brukes som et tillegg til bildene ovenfor for å beskrive utformingen av detaljene.



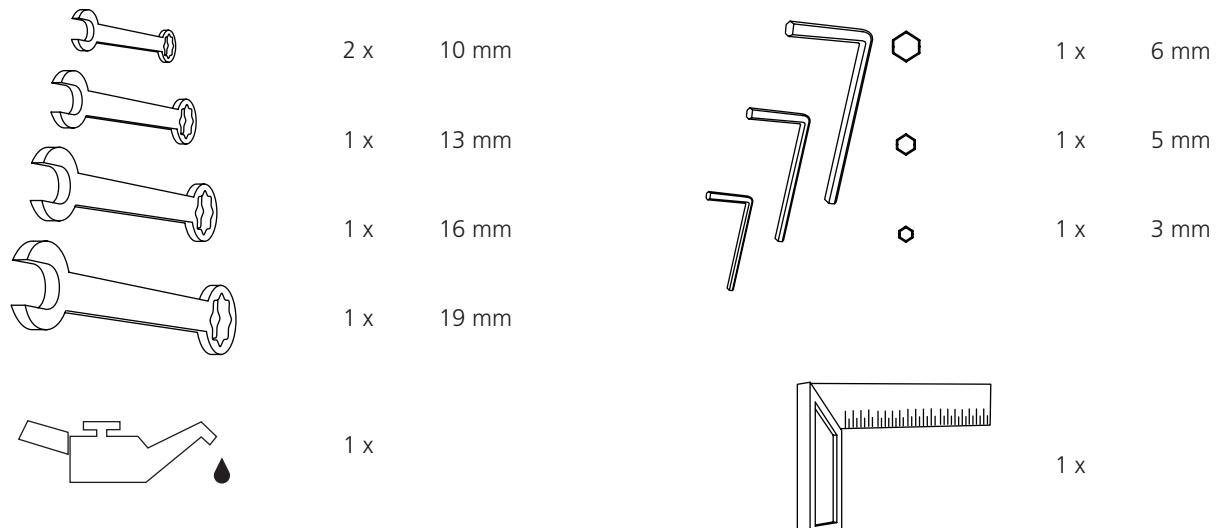
### MÅL/LENGDE

Dimensjonene til festelementene angis som et diametermål (**M**) ISO 68-1. For skruer følger deretter et lengdemål. Målet på skruen er den delen av skruen som forsvinner inn i materialet den monteres i.

**(Diameter)**                      **(Lengde)**  
M8                      x                      20

## NØDVENDIGE VERKTØY

Verktøy inngår ikke ved leveranse av sagbruket.





**Skann denne QR-koden for å se hele instruksjonsvideoen.**

**Se videoen i YouTube-appen eller på nettsiden for å få de beste visningsalternativene.**

**Skann QR-koden ved hvert monteringsstrinn for separat video.**



### **La oss komme i gang!**

Vi anbefaler å starte monteringen med stokkløfterne. Disse er identiske, og du finner alle delene du trenger, i stokkløftereskene.

Vi anbefaler å legge ut alle festelementer på et Brett eller lignende for å gjøre det enklere.

Åpne en stokkløfterpakke, og start arbeidet.

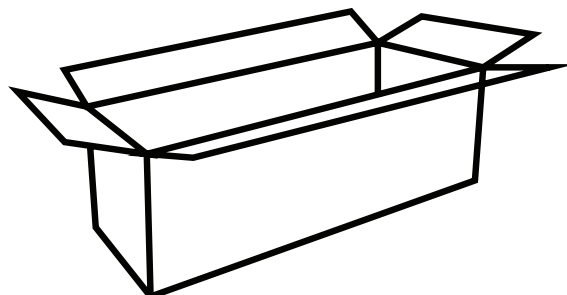


**Bruk vernehansker under monteringen da det kan forekomme skarpe kanter.**



**Symbol: Montering**

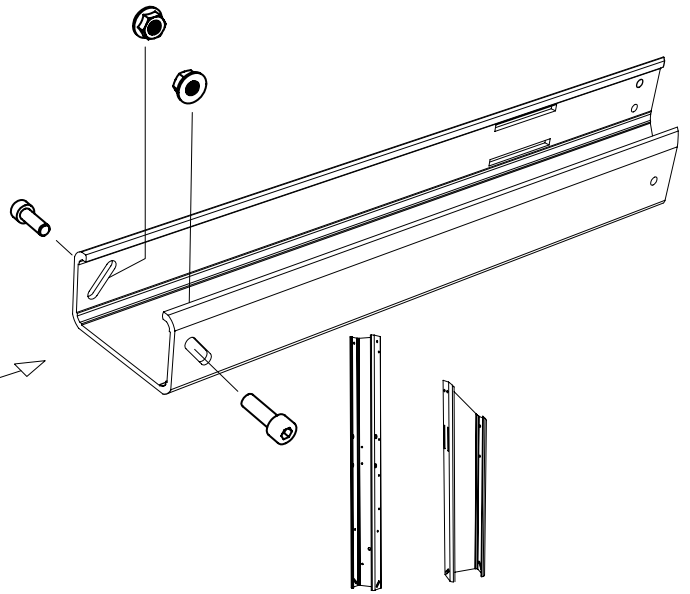
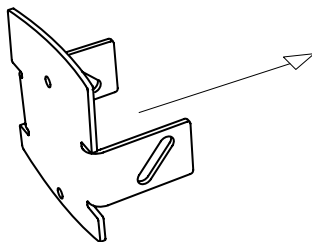
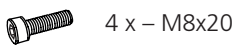
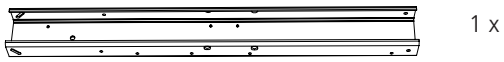
**4525-100-3000**



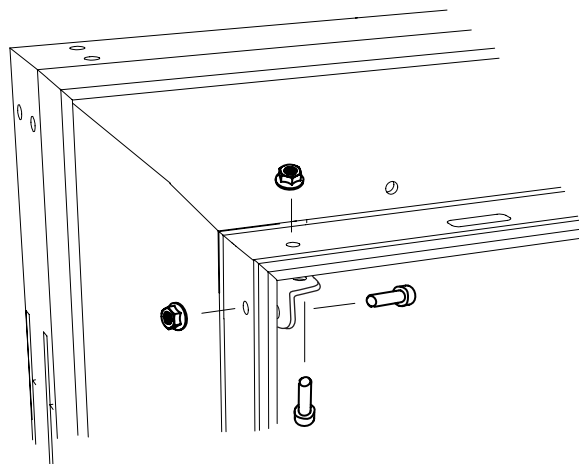
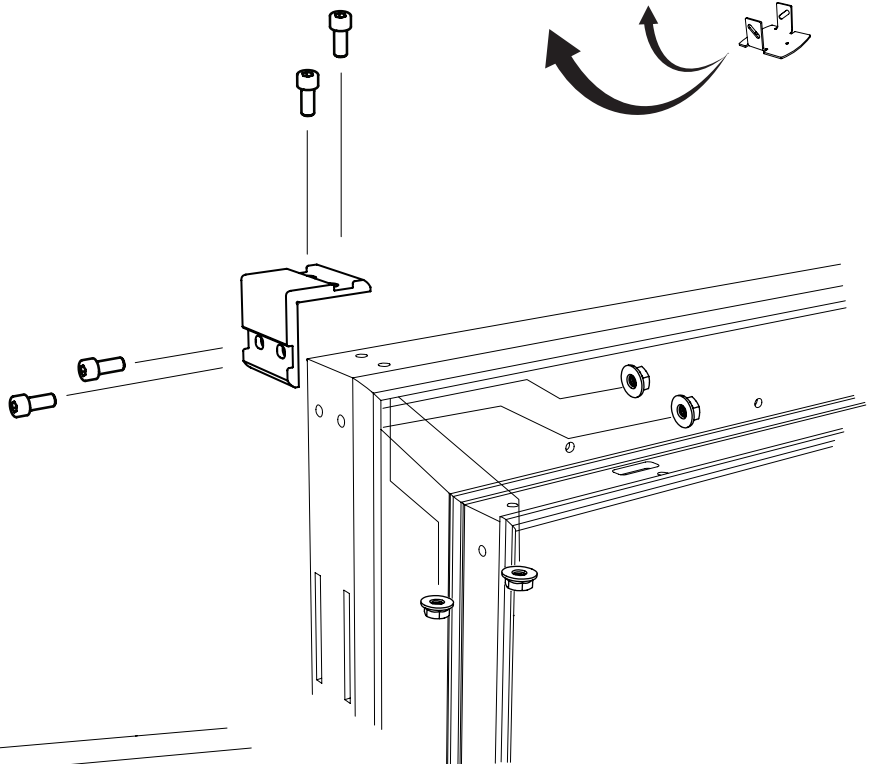
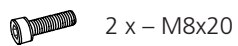


**4525-100-2000**

**1**



**2**





4525-100-2000

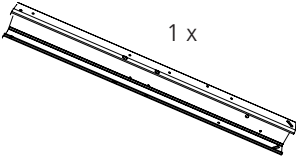
3



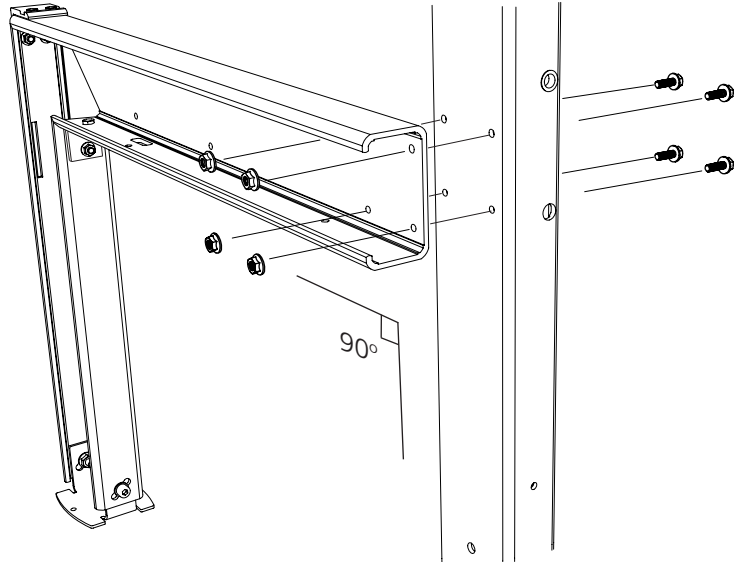
4 x - M8x20



4 x - M8



1 x



4



1 x



1 x



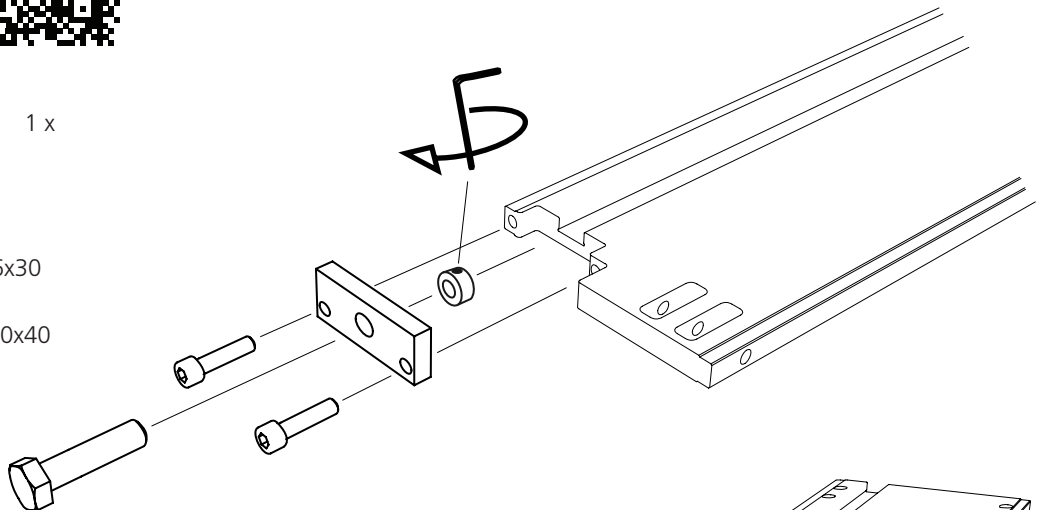
2 x - M6x30



1 x - M10x40



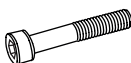
1 x



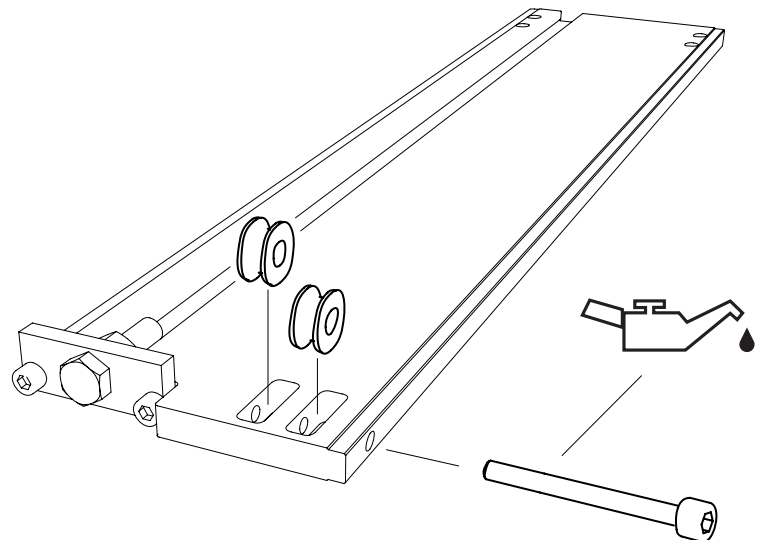
5



2 x



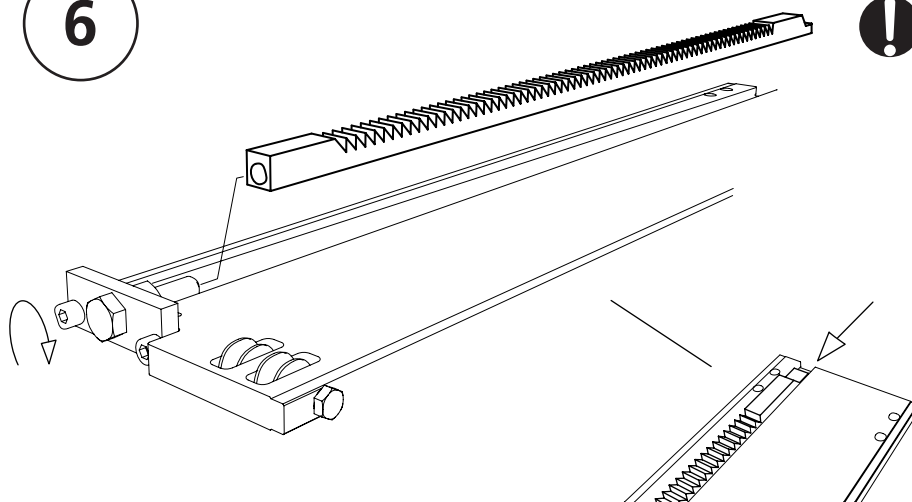
1 x M6x60





**4525-100-2000**

**6**



Pass på at klinkestangens ende ikke passerer løftebjelkens ende, da dette gjør det umulig å montere stokkhyllen. Klinkestangen er normalt litt bøyd mot tannsisden. Dette er for å oppnå en klempasning mot løftebjelken.

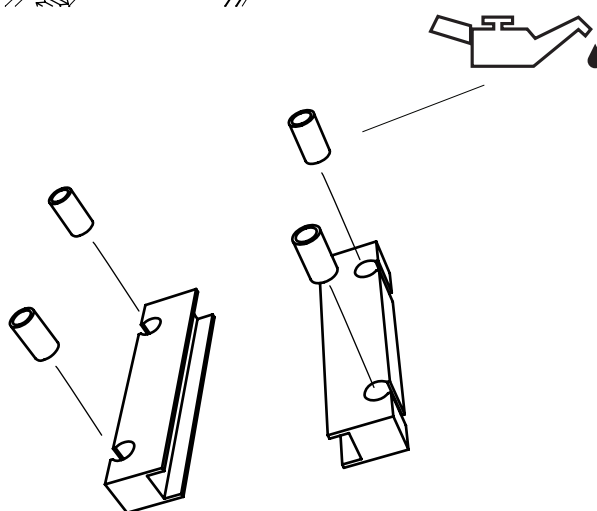
**7**



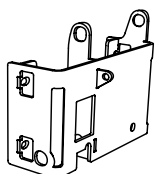
4 x



2 x



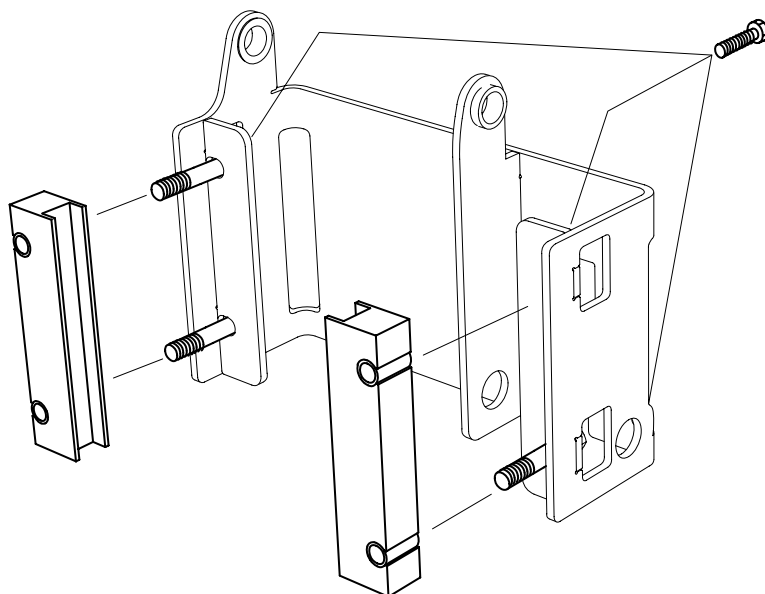
**8**



1 x



4 x – M6x30



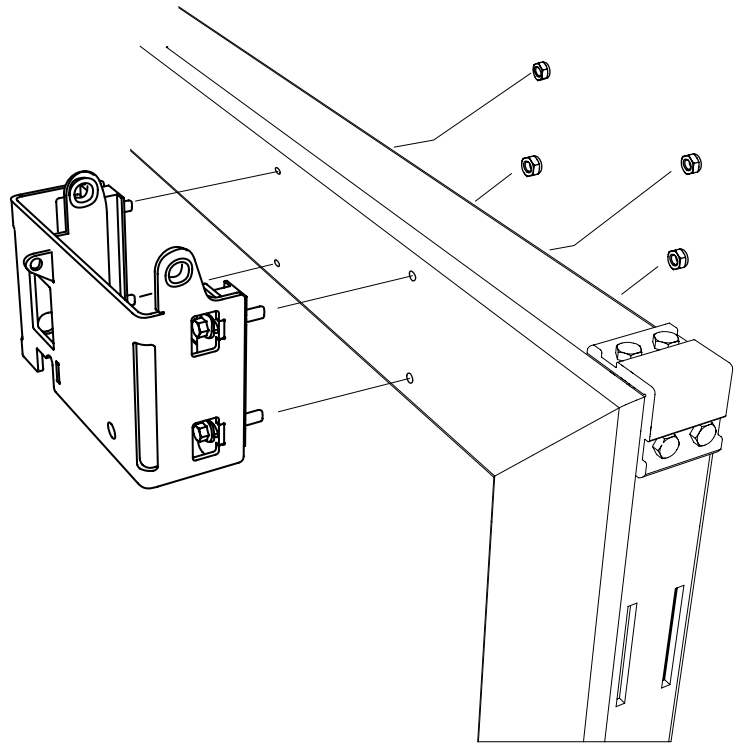


4525-100-2000

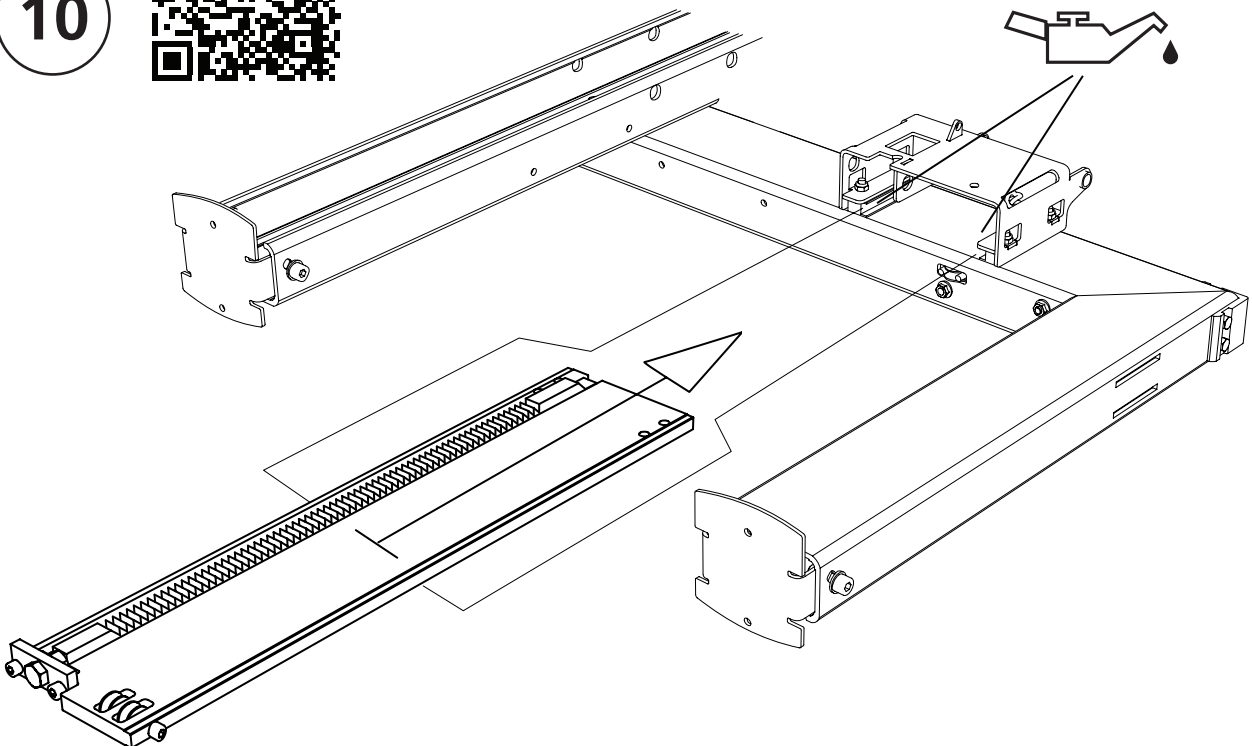


9

4 x - M6



10

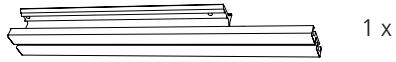




**4525-100-2000**

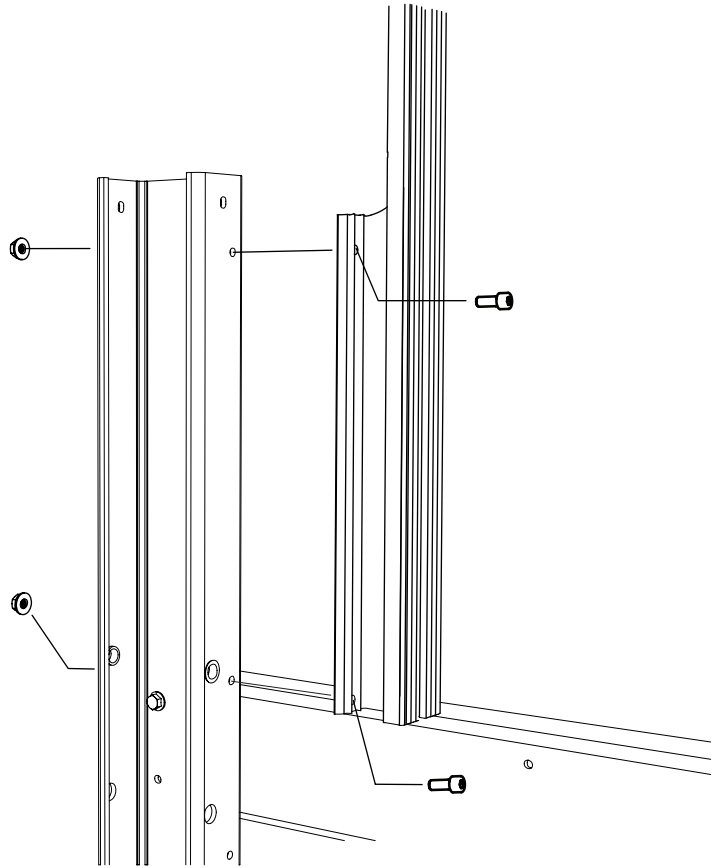


**11**

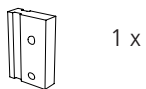
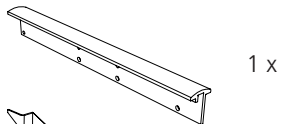


2 x – M8x20

2 x – M8

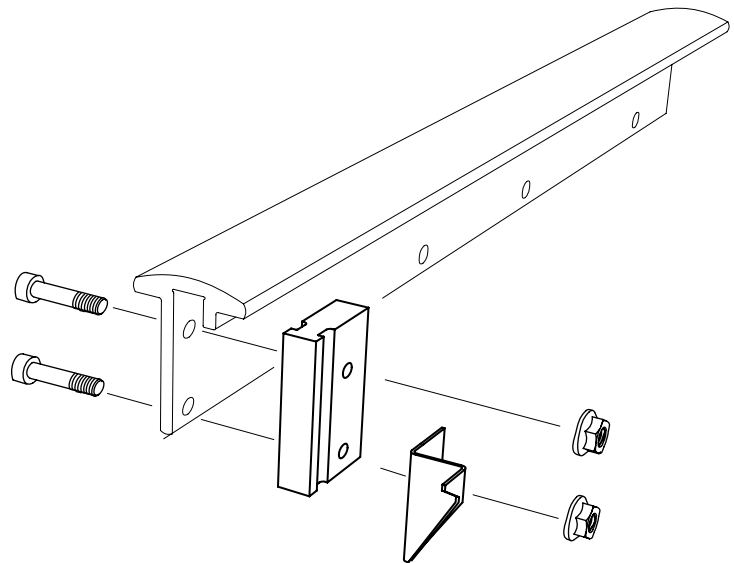


**12**

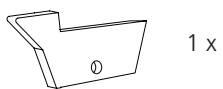


2 x – M6x30

2 x – M6

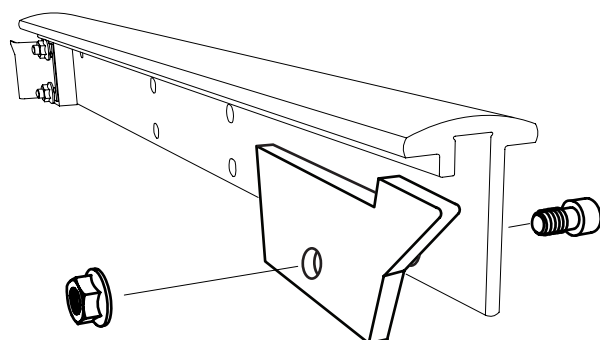


**!** Innjustering gjøres til slutt, se side 40.



1 x – M8x30

1 x – M8



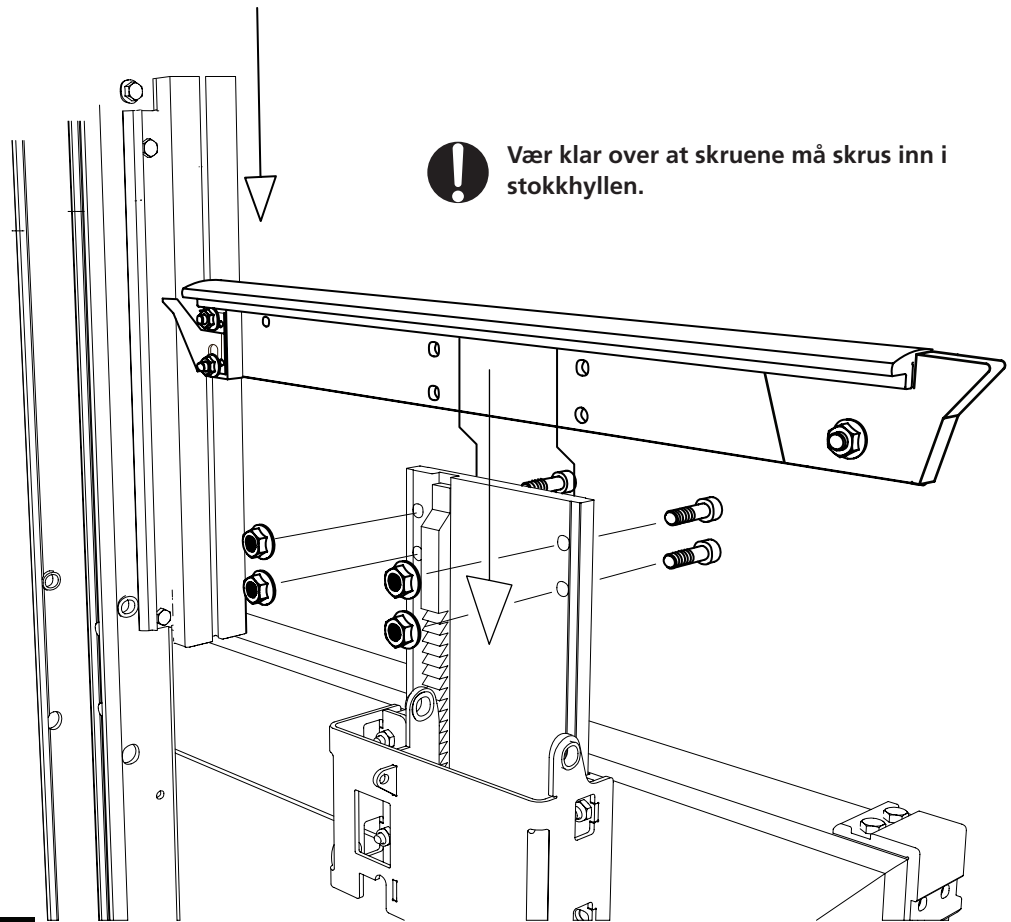


4525-100-2000

13

4 x - M8x30

4 x - M8

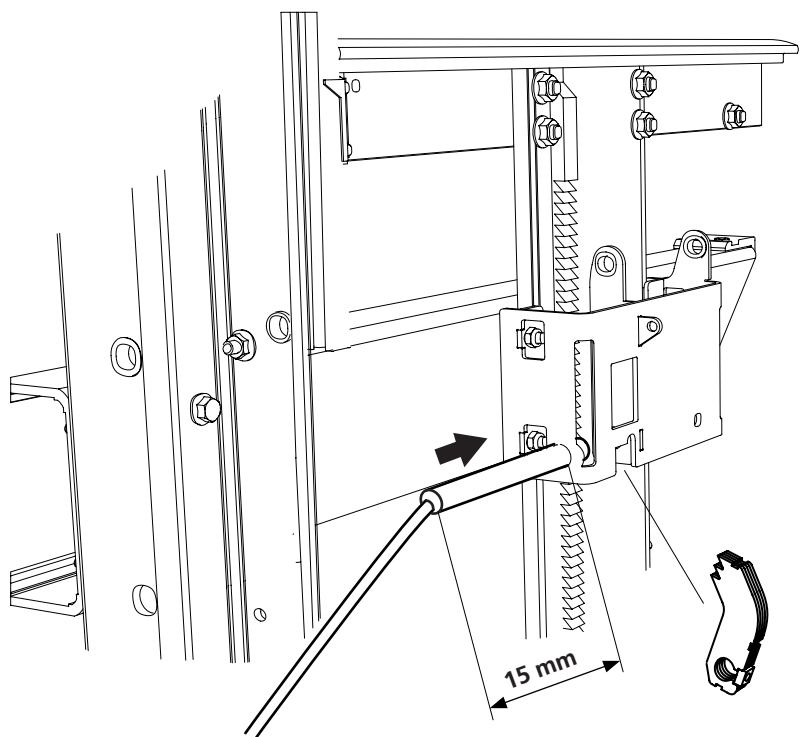


14



1 x

1 x





**4525-100-2000**

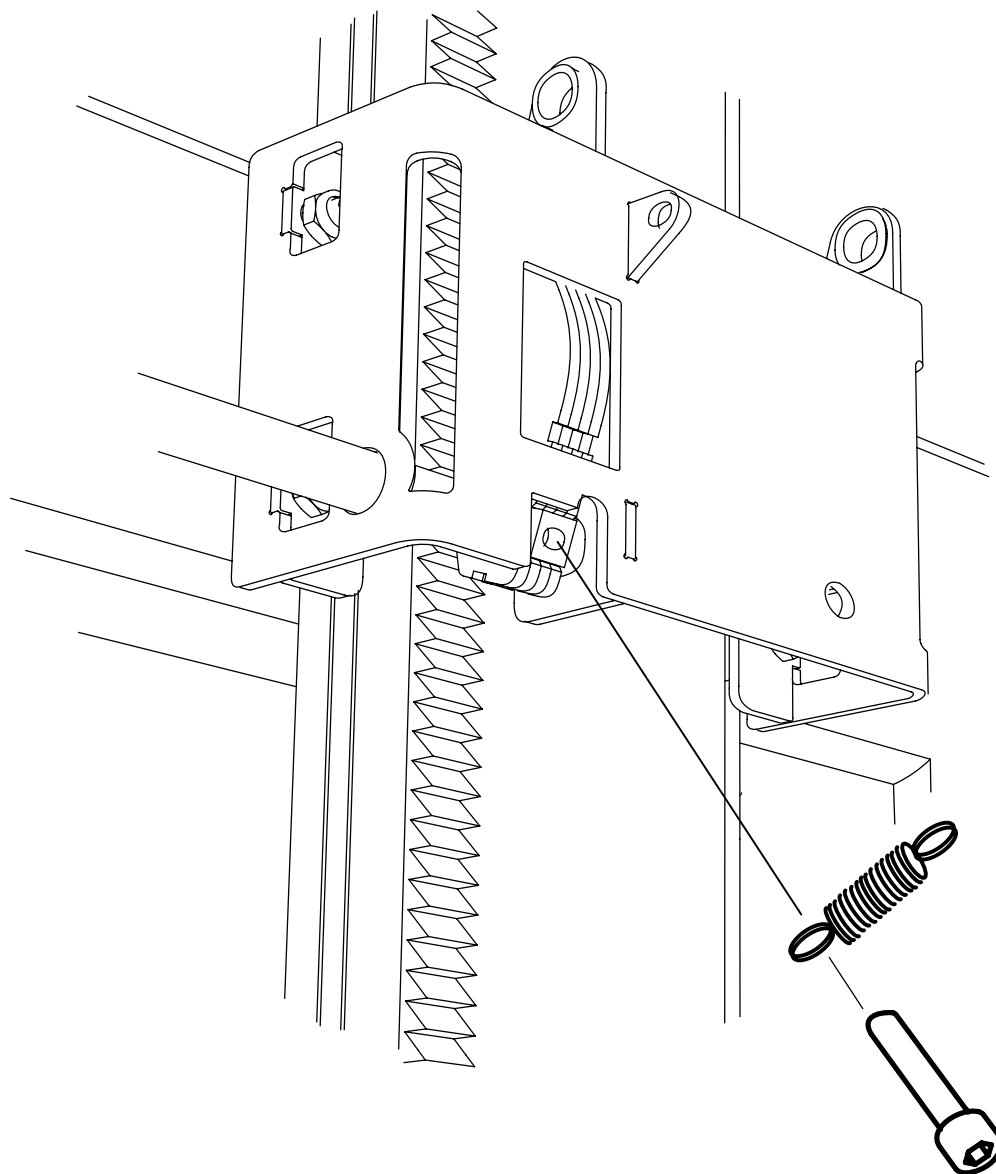
**15**



1 x



1 x – M6x20







**4525-100-2000**

**16**



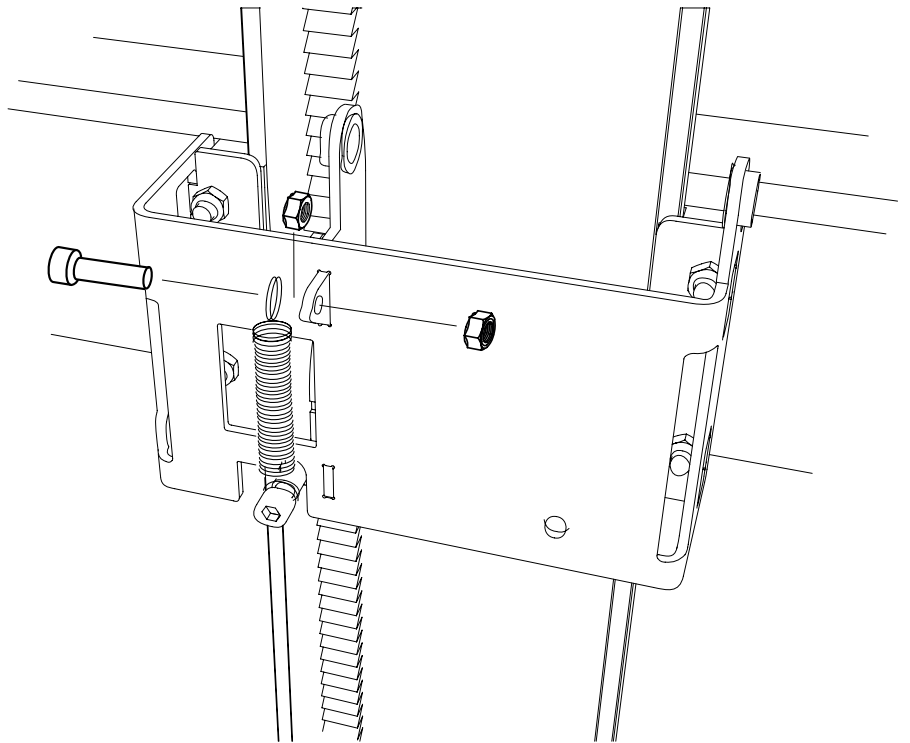
1 x - M6x30



1 x - M6



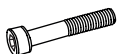
1 x - M6



**17**



1 x



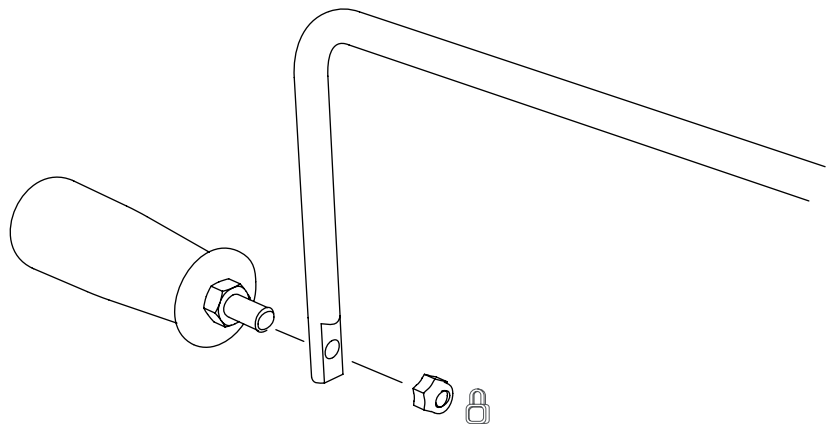
1 x - M8x80



1 x - M8



1 x - M8





**4525-100-2000**



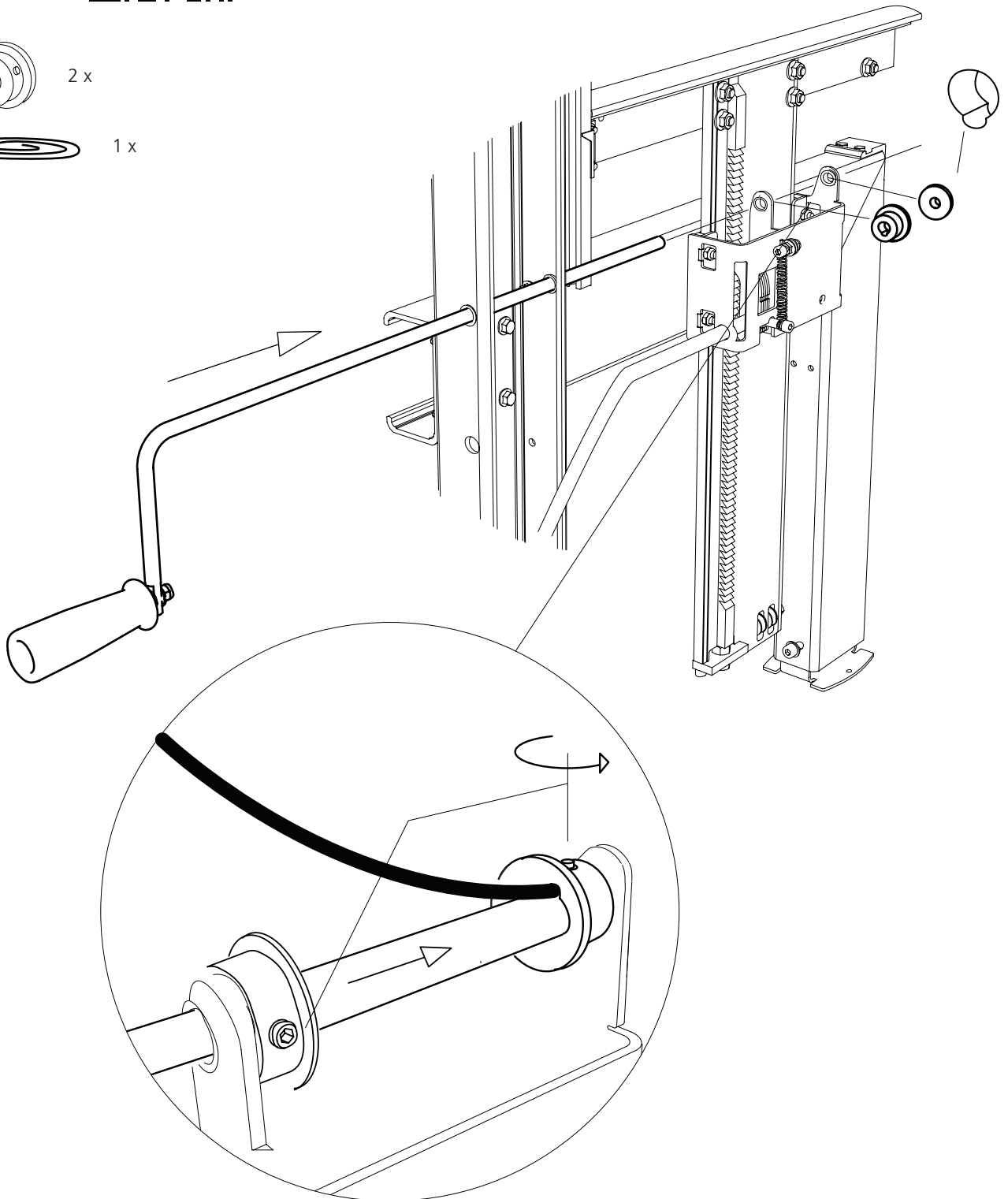
**18**



2 x



1 x

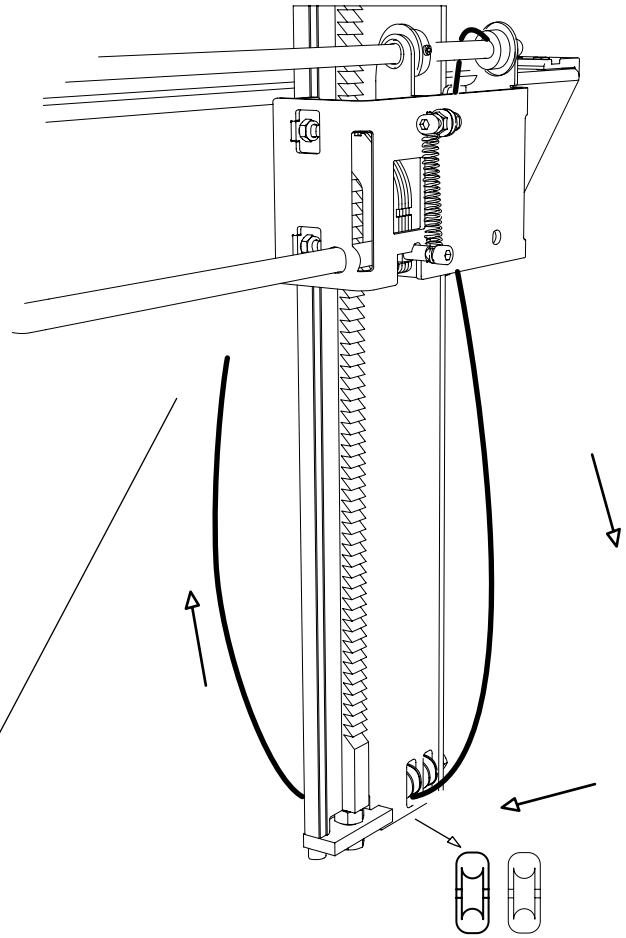




4525-100-2000



19



20



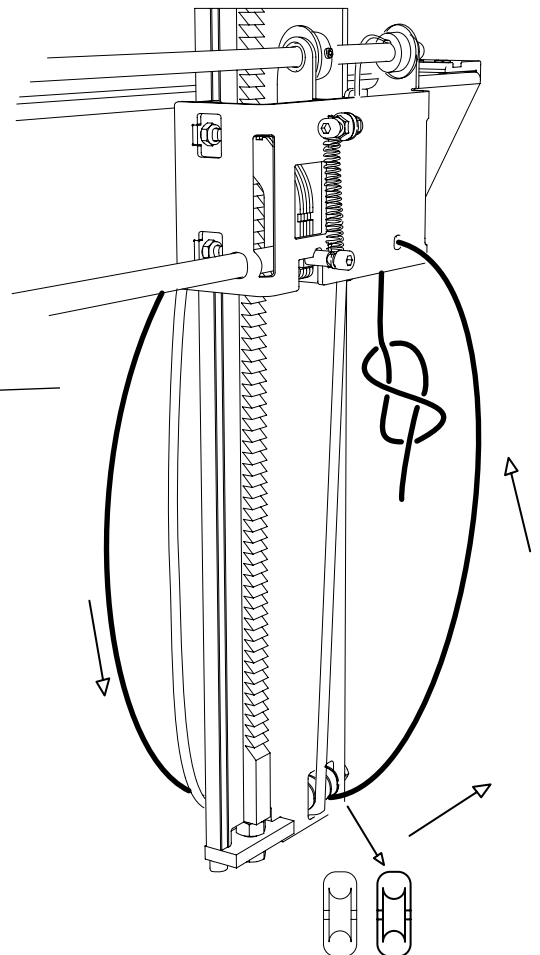
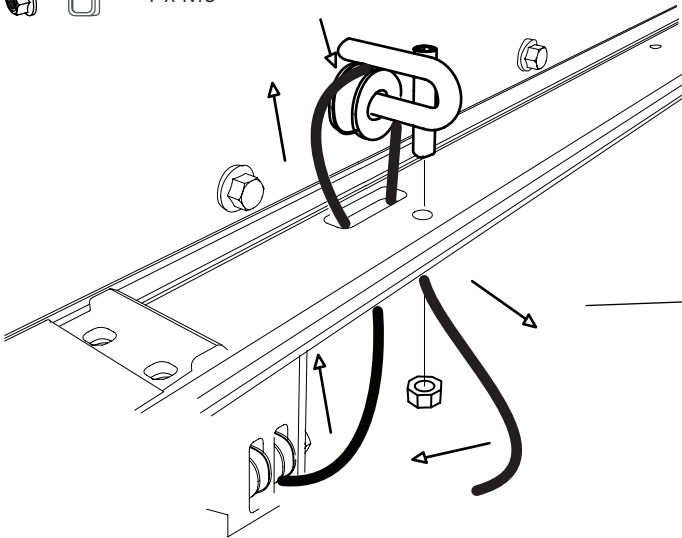
1 x



1 x



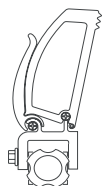
1 x M6



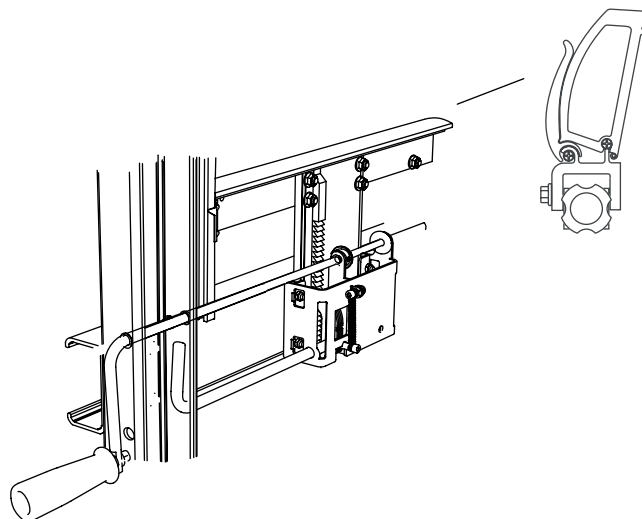


**4525-100-2000**

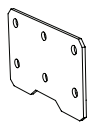
**21**



1 x



**22**



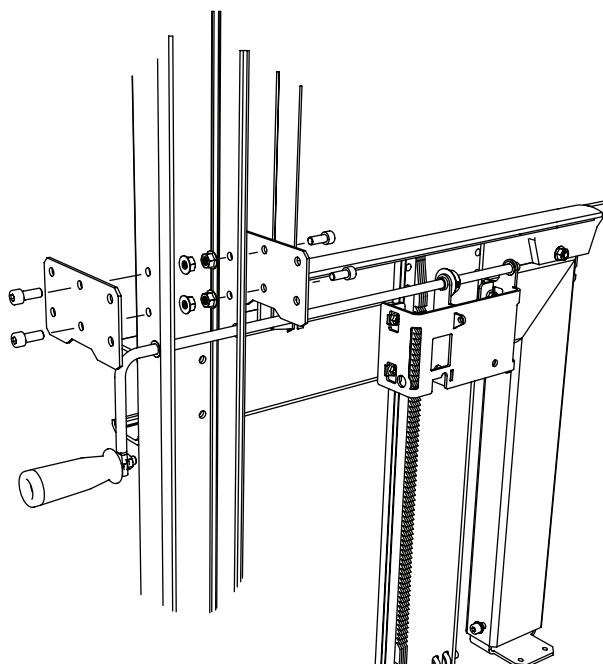
2 x



4 x M8x20



4 x M8



**Godt jobbet!**

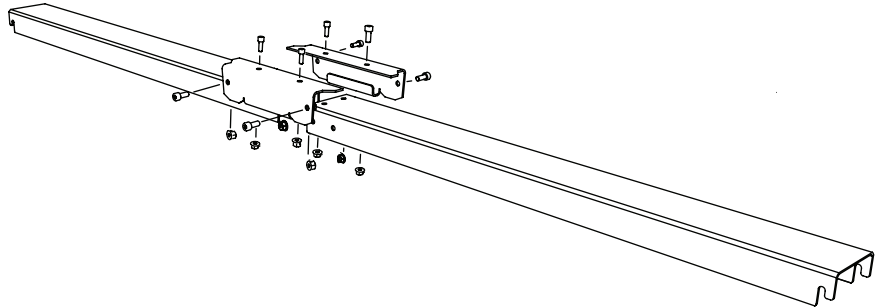
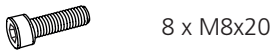
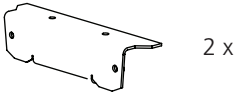
Gjenta trinn **1-22** for å montere neste stokkløfter.



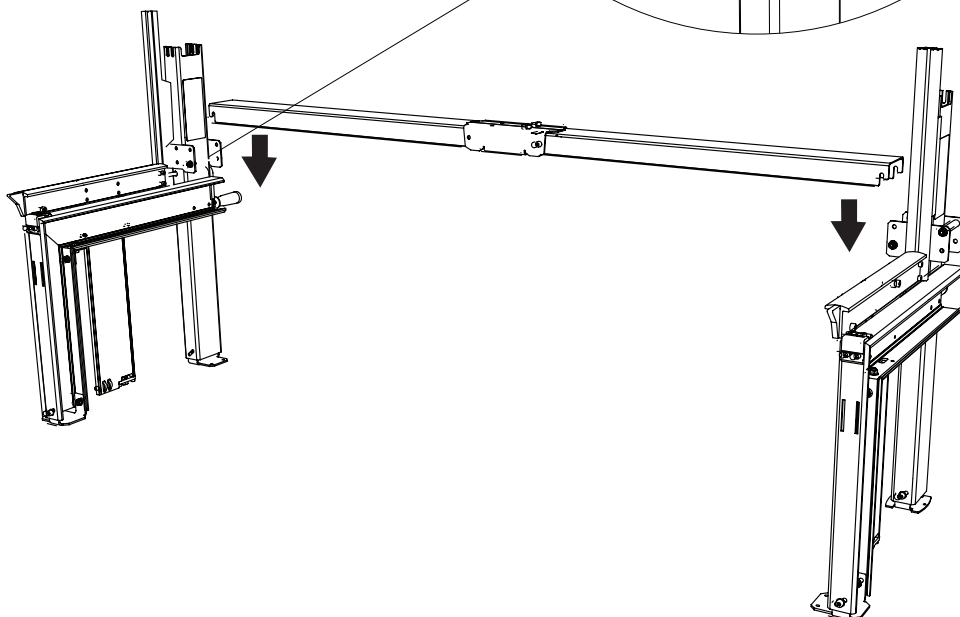
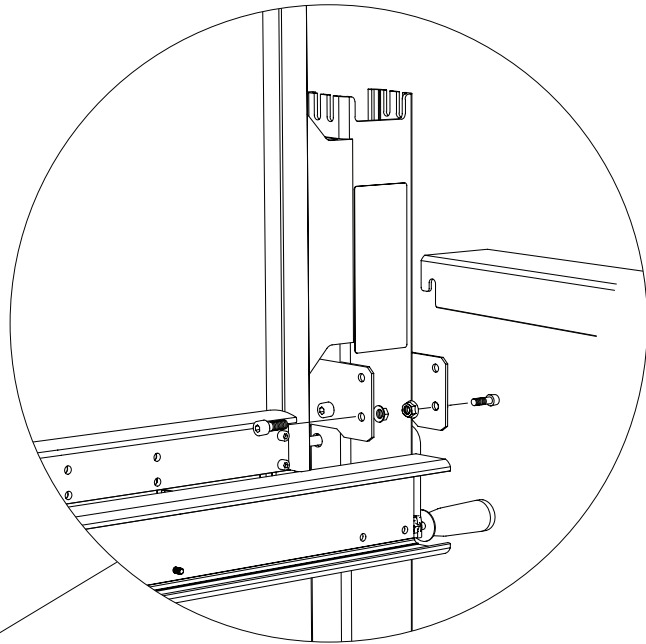
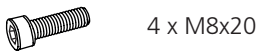
4525-100-2000



23



24





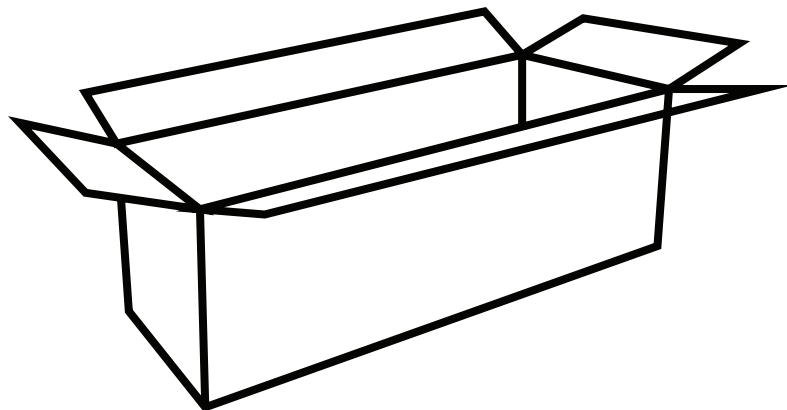
**Godt jobbet!**

For å kunne starte neste trinn trenger du delene fra sagbjelkepakken.

Åpne sagbjelkepakken.



**4525-010-2000**





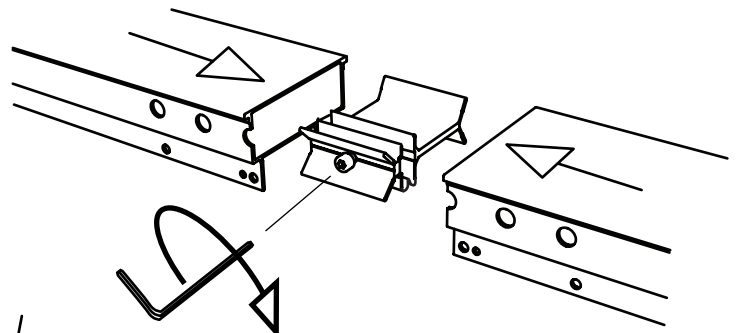
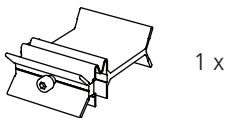
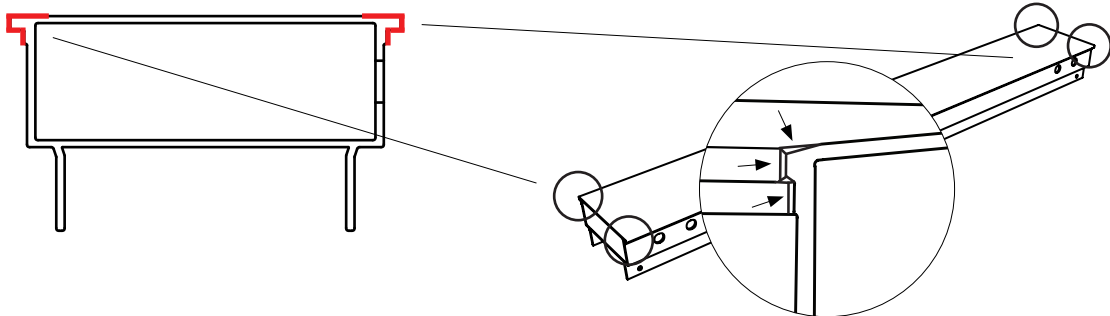
**4525-010-2000**



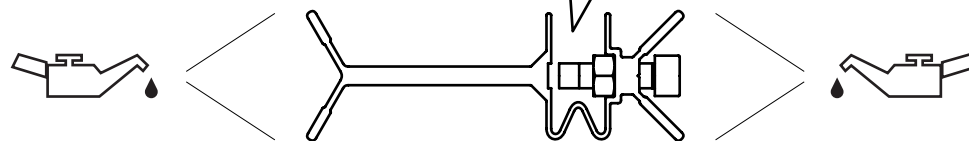
Det kan forekomme små forskjeller i dimensjonene til sagbjelkene. For å sikre at sagsleden glir friksjonsfritt over skjøtene, kan de hende at du må slipe bjelkene litt i hjørnene. Bruk det medfølgende sandpapiret til å slipe bjelkens fire hjørner, som vist i illustrasjonen.



**1**

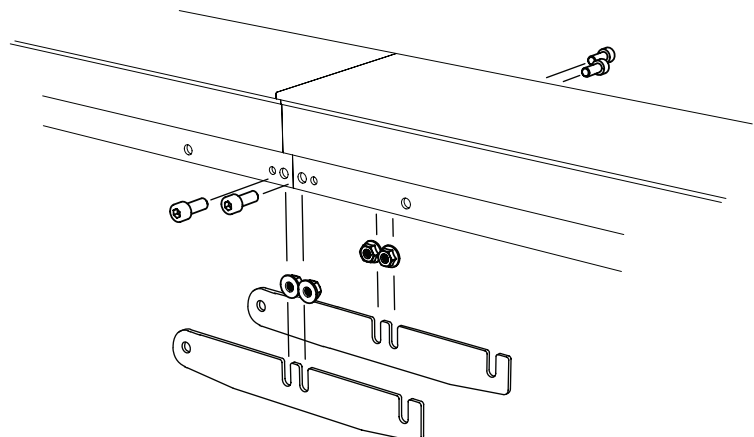
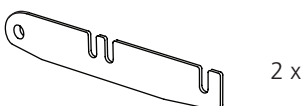


**!** Skjøtestykket monteres i sagbjelken med åpningen vendt opp, som vist i illustrasjonen. Låsemutteren skal ligge rett i mutterlommen. Skruen skal ikke være strammet når du fører skjøtestykket inn i bjelkeendene.



Vær klar over at det leveres et skjøtestykke til hver sagbjelke, noe som betyr at det alltid vil bli et skjøtestykke til overs ved montering.

**2**







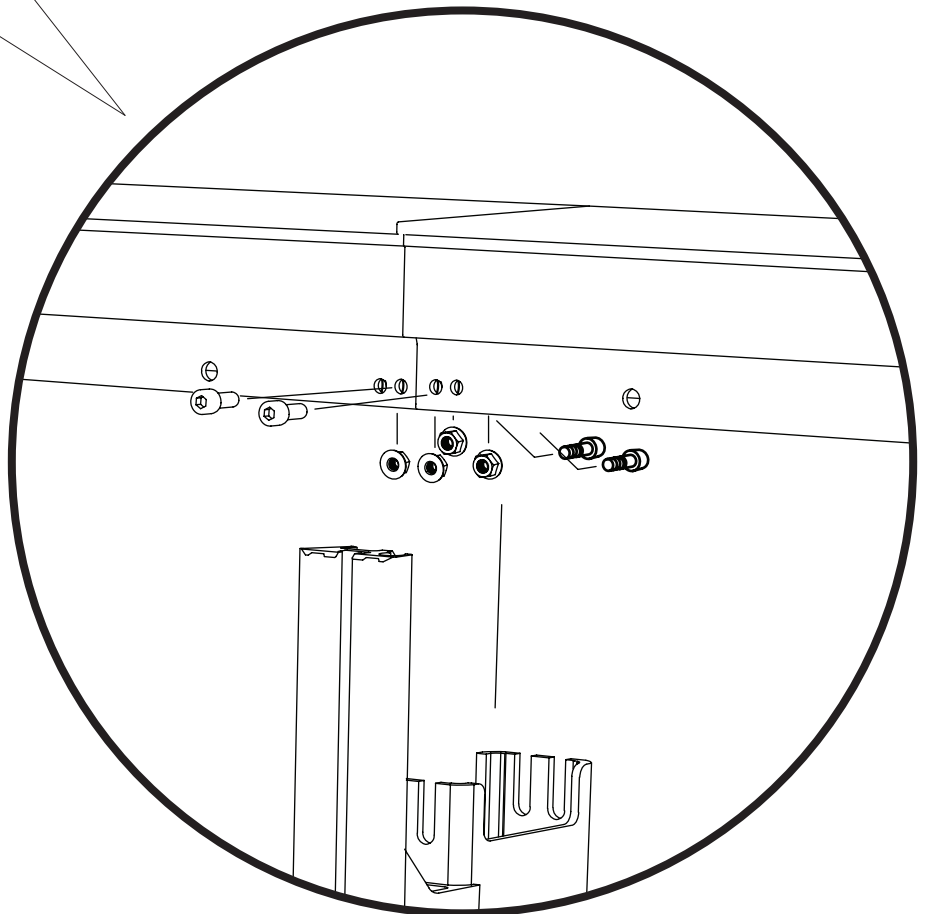
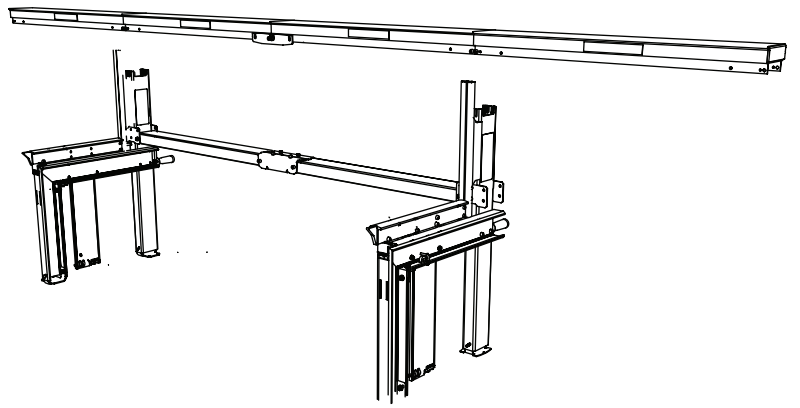
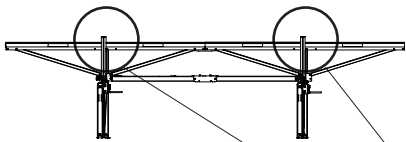
**4525-010-2000**

**3**



 — 8 x — M8x20

  — 8 x — M8








4525-010-2000

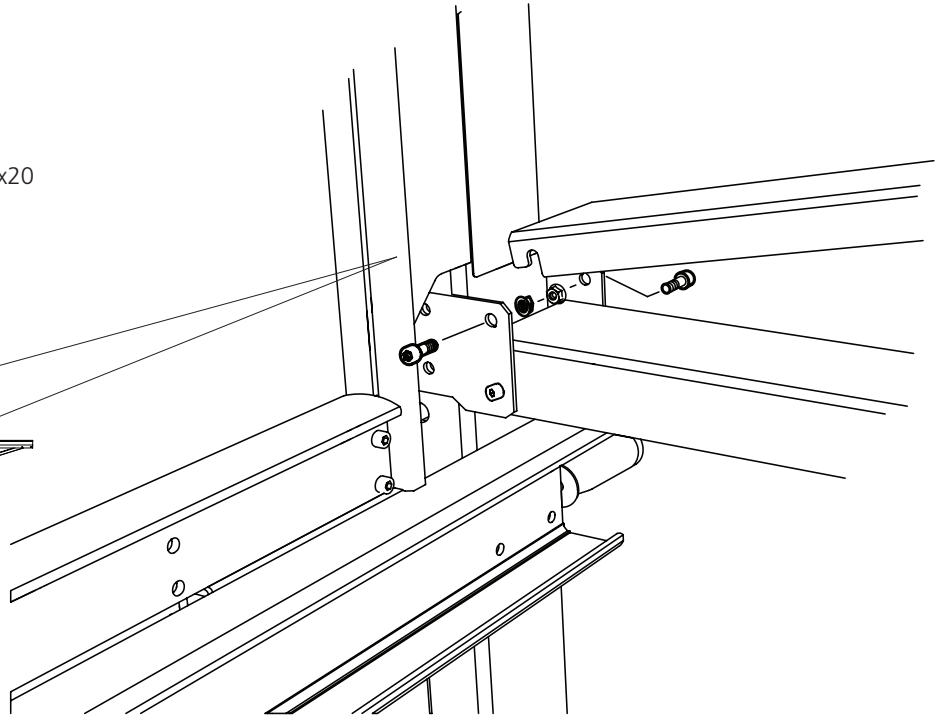
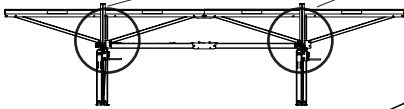
4



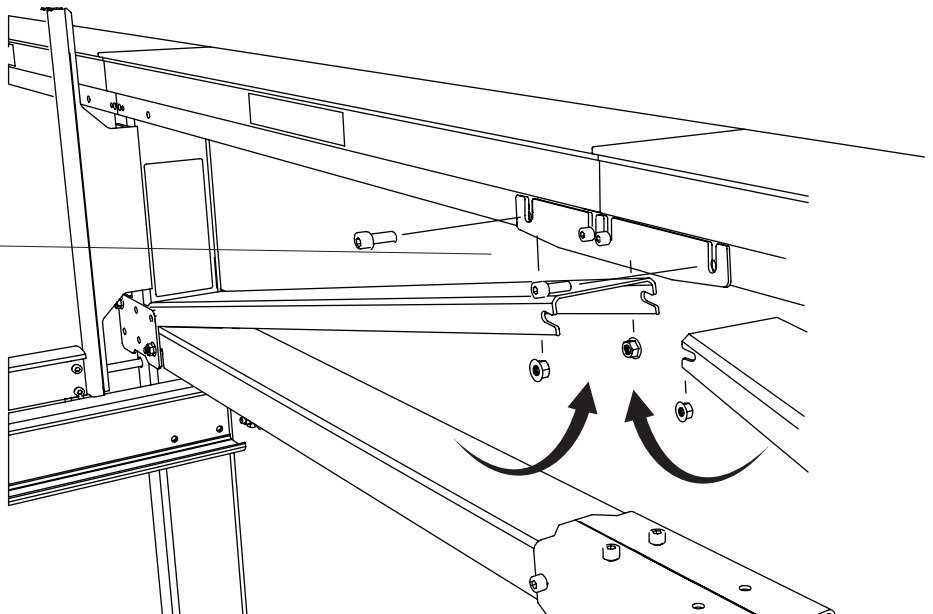
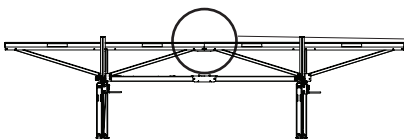
 - 8 x - M8x20

 - 8 x - M8

 - 2 x



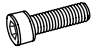
5






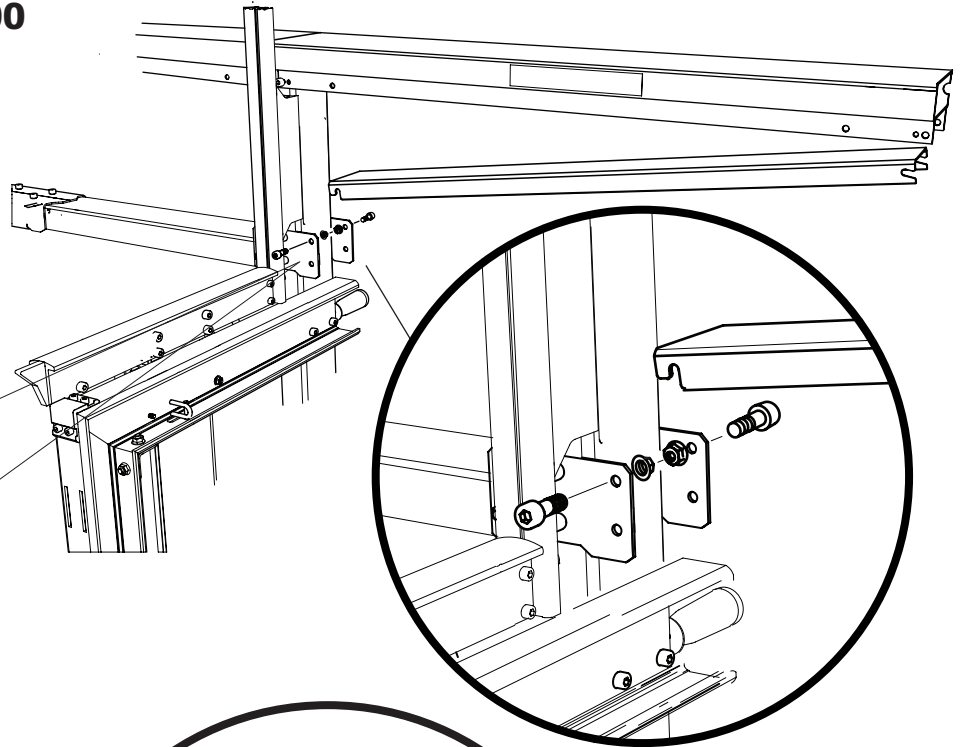
**4525-010-2000**

**6**

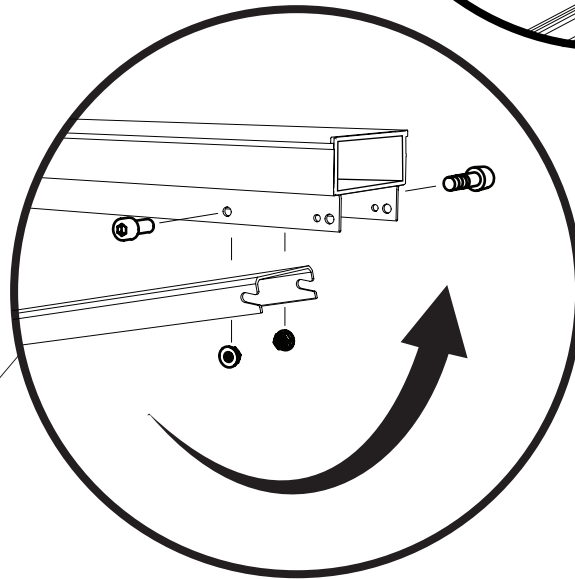
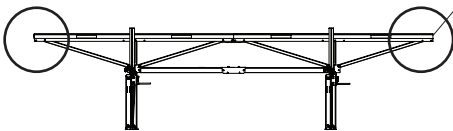
 - 8 x — M8x20

 - 8 x — M8


 - 2 x

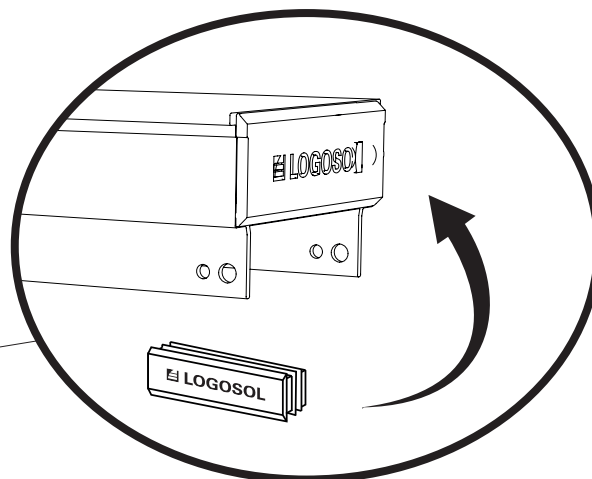
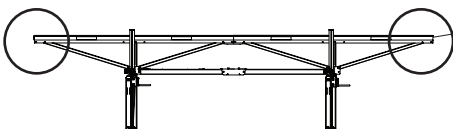


**7**



**8**

 2 x





Ved montering av forlengelser kan det bli noen deler til overs som du ikke trenger å bruke.



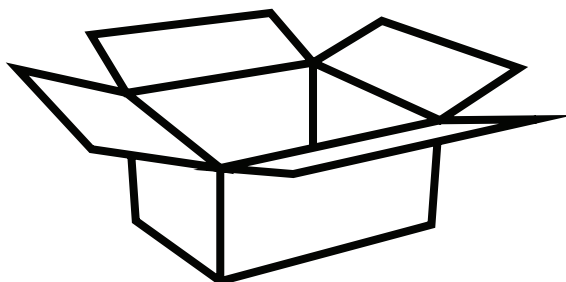
**Godt jobbet!**

Det er nå på tide å sette sammen sagsleden.

Åpne sledepakken.



**4525-001-0010**







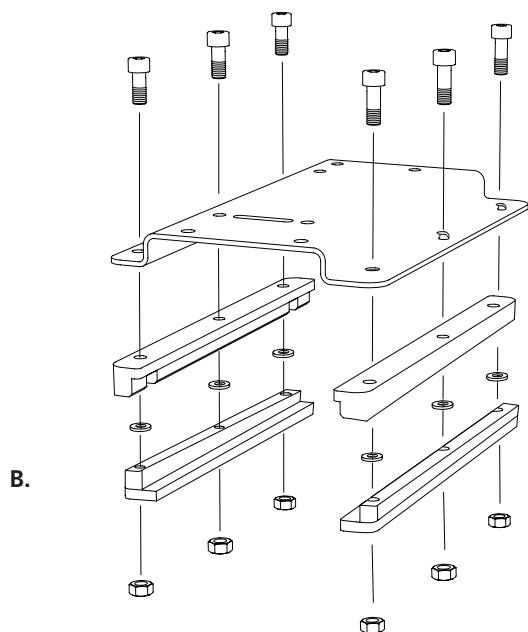
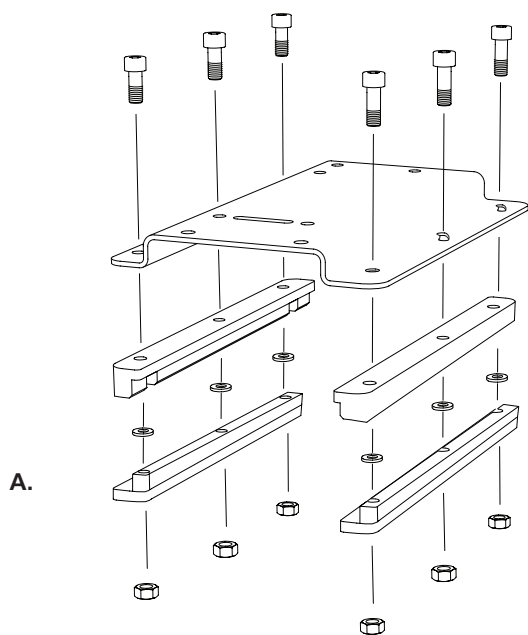
**4525-001-0010**

## MONTERING: SAGSLEDE

 - 6 x — M8x30

  - 6 x — M8

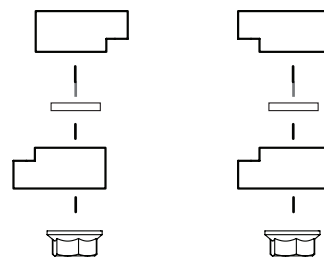
 - 6 x — M8



### Montering av glidelister

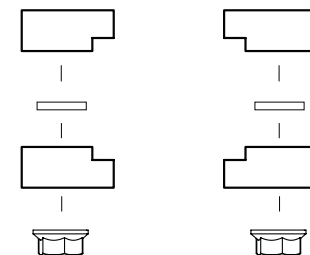
**A.** For avtagbar sagslede.


← Sagsverdets retning



**B.** Sagslede utstyrt med sveiv og toppstyring.

← Sagsverdets retning

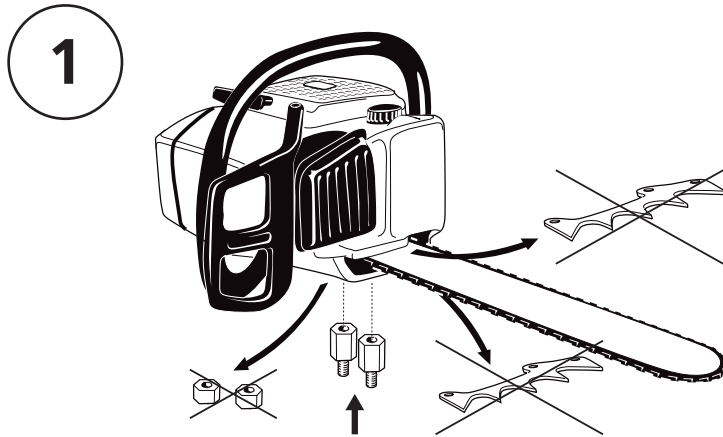


 **Glidelistene må monteres i henhold til illustrasjon B når sagsleden er utstyrt med sveiv og toppstyring.**

**4525-001-0010**

Sagsleden kan senere oppgraderes med avibrert enkel veivdrift og en sverdtoppstyring. Dette gir mer komfortabel fremdrift, skåner skjæreutstyret og gir bedre dimensjonsnøyaktighet i brede sagsnitt.

## MONTERING: MOTORSAG



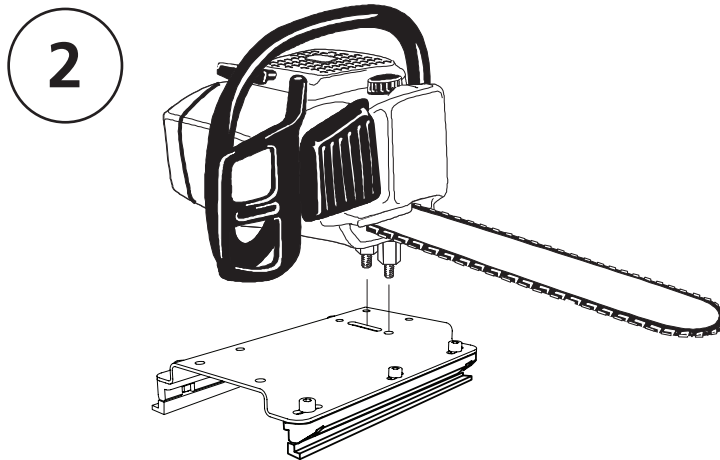
Løsne de to sverdmutrene på motorsagen, og ta av sverddekelet.

Fjern barkstøttene, men la skruene være igjen.

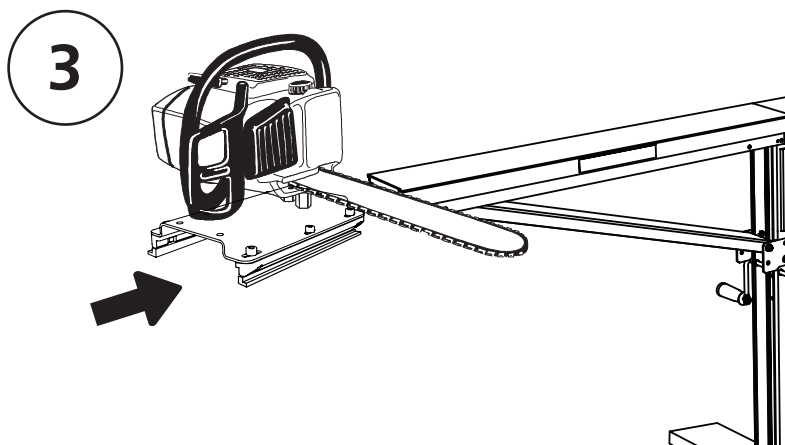
Sett på sverddekelet igjen, men skift ut sverdmutterne med solomuttere.



**Kun CE-merkede motorsager med to sverdmuttere kan brukes i kombinasjon med LOGOSOL F2.**



Sett solomutterne inn i sledens spor. Fest saken med motorsagens sverdmuttere på undersiden.



Før sleden inn på sagbjelken med sverdet i retning mot stokkhyllene.

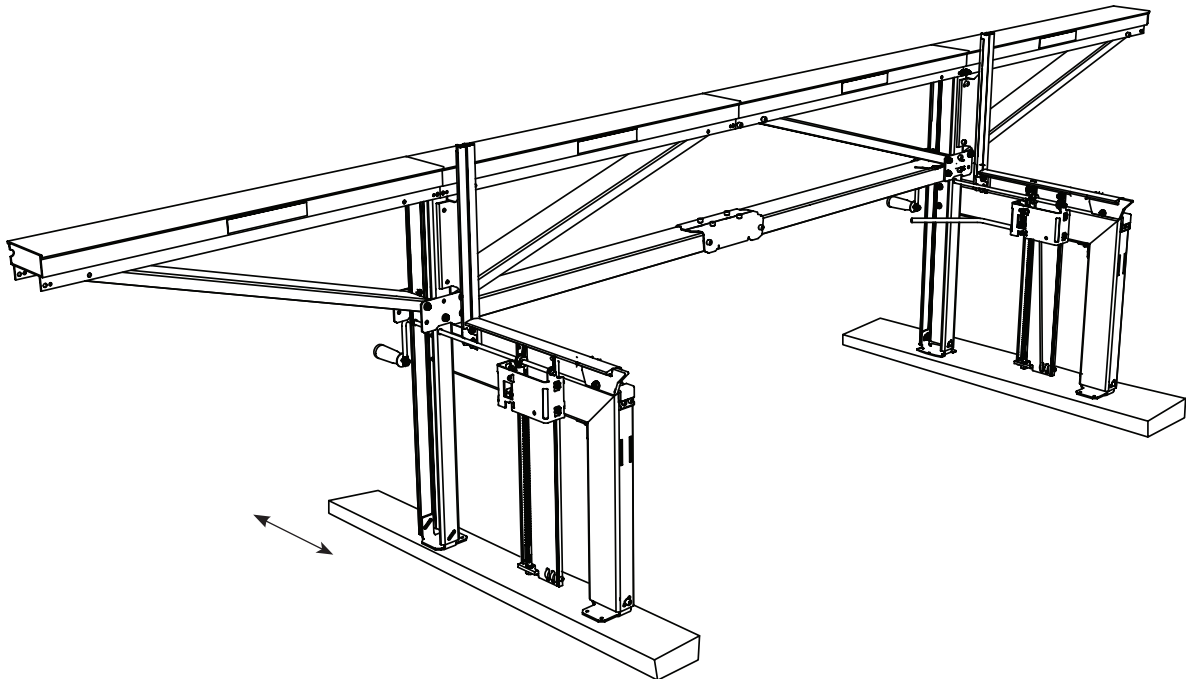


**Hold alltid i saken når den er på sagbjelken.**



**Gå aldri fra saken på sagbjelken når den er i gang.**

# OPPSTILLING



Når sagbruket plasseres direkte på bakken, må underlaget være så fast og jevnt at du skal kunne kjøre på det med en vanlig personbil.

Fest en planke under hver stokkløfter. Plankene skal være minst 28x145 mm, minst 1,5 m lange og av god kvalitet.

Plankene skal stikke minst 0,5 m ut fra de lange bena.

**!** LOGOSOL F2 må ikke helle mer enn 5 grader i noen retning.

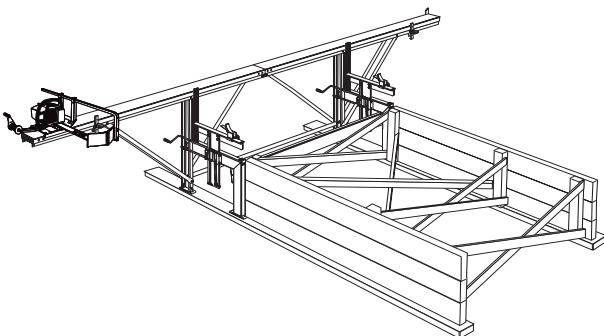
**!** **Veltefare! LOGOSOL F2 må ikke brukes uten at føttene festes i underlaget eller planker.**

**!** **Fare for at sagaggregatet glir av bjelken.**

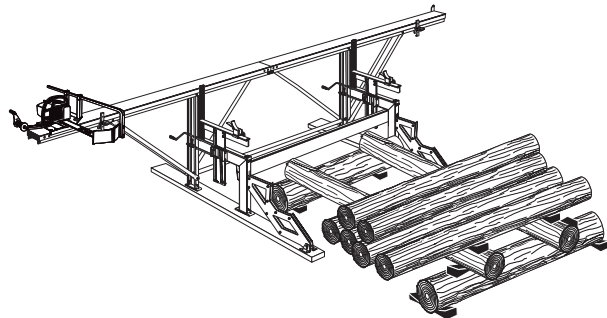
**!** **Når LOGOSOL F2 boltes fast i betong, asfalt eller lignende hardt underlag, bør det legges en gummiduk under hver fot for å forhindre vibrasjonsskader på**

**!** **sagbruket.**

**!** **Fest stokkene med kiler eller solide stropper.**

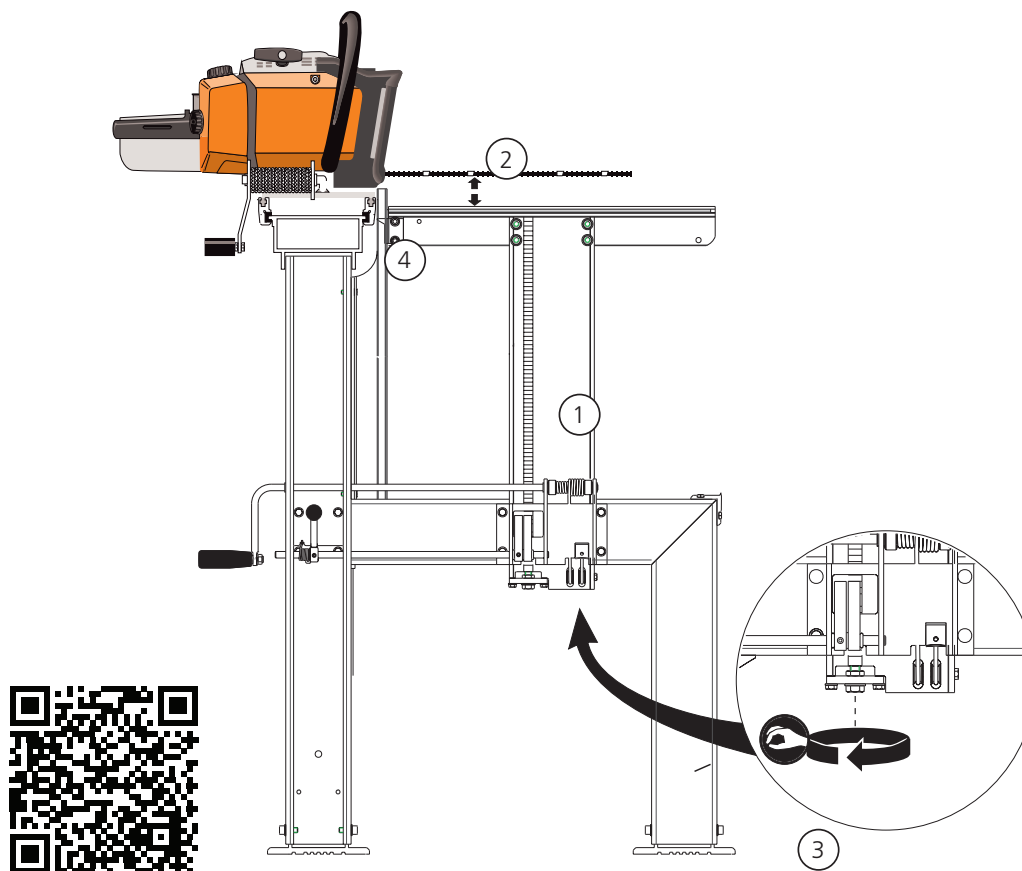


*Eksempel på stokkbord for langsiktig oppstilling. Stokktrapper av stål fås som tilbehør til LOGOSOL F2.*



*Eksempel på midlertidig stokkbord.*

## JUSTERING: STOKKLØFTER



1

Kontroller at stokkhyllen går så lett i klinkeboksen at den faller ned av sin egen vekt når hyllen sveives ned. Hvis den ikke gjør det:

- Sett stokkhyllen i øverste posisjon. Lås med klinken.
- Løsne klinkeboksens fire skruer, og sett den rett i forhold til løftebjelken. Trekk til.
- Sett stokkhyllen i bunnposisjon. Løsne stokkhyllens plastlist slik at den tilpasser seg sporet på stokkanholdet. Trekk til.  
Kontroller stokkhyllens høyde. Sett sagaggregatet med sverdet rett over stokkhyllen. Før opp stokkhyllen til det hakket som er nærmest 2

2

tommer (52 mm) fra sverdet's underside.

Juster med bolten og kontramutteren i enden på klinkestangen til målet er 2 tommer (52 mm) til sverdet. Hvis justeringen i klinkestangen ikke er nok, flytter du klinken et trinn opp eller ned og justerer på nytt. Lås med kontramutteren.

3

Skalaens visere: Løsne de to skruene som holder viseren og plastlisten på stokkhyllen. Still inn begge viserne på skalaen på 2 tommer (52 mm).

4

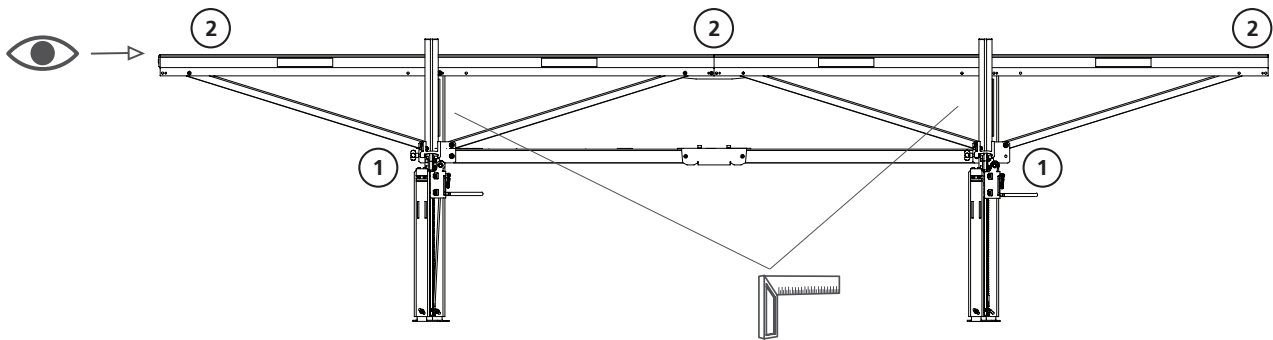


**Smør løftebjelkens glideflater og stokkanholdets spor med silikonspray (9999-000-5110) eller Superflo (9999-000-5115).**

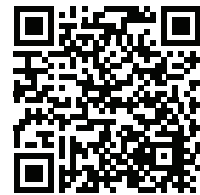


## JUSTERING: SAGBJELKE

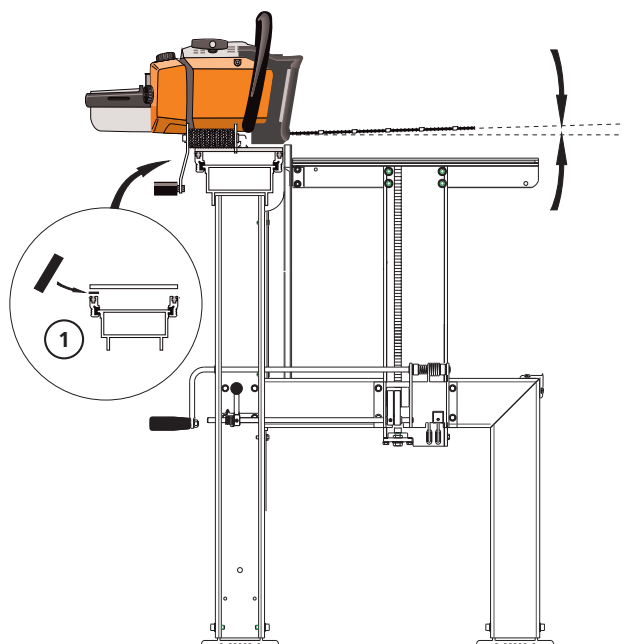
Kontroller sagbjelkens retthet. Hvis du sikter langs bjelken over dens øvre hjørne, kan du lett se krummingen. Du kan også spenne en line langs bjelken. Legg en mynt under linen i bjelkens ender, slik at du får en klaring mellom linen og bjelken.



- 1 Trekk først til de nedre skrueforbindelsene der bjelkestagene sitter i stagplatene i det lange benet.
- 2 Se langs sagbjelken, og trykk den rett samtidig som du trekker til skruene i de øvre forbindelsene.



## JUSTERING: SAGSVERD



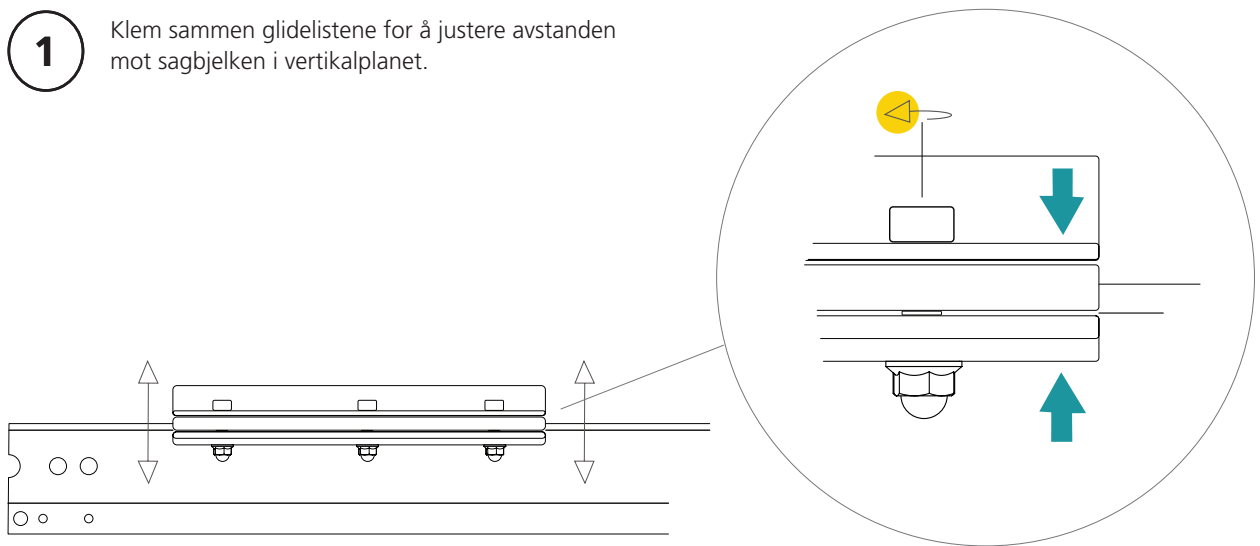
- 1 Sverdfestets retthet kan variere på ulike motorsager.  
Det skal kun være nødvendig med én justering av hvert sverd, forutsatt at sverdet ikke slår seg under sagingen.  
Hvis du merker at du må justere sverdet igjen i samme retning når du vender sverdet, kan dette tyde på at sverdfestet ikke er rett. Dette kan du kompensere ved å legge en eller flere tynne justeringsskiver, såkalte shims, mellom glidelistene og sledens bunnplate.

Du kan bruke tynne metallskiver fra en brusboкс.

## JUSTERING: SAGSLEDE

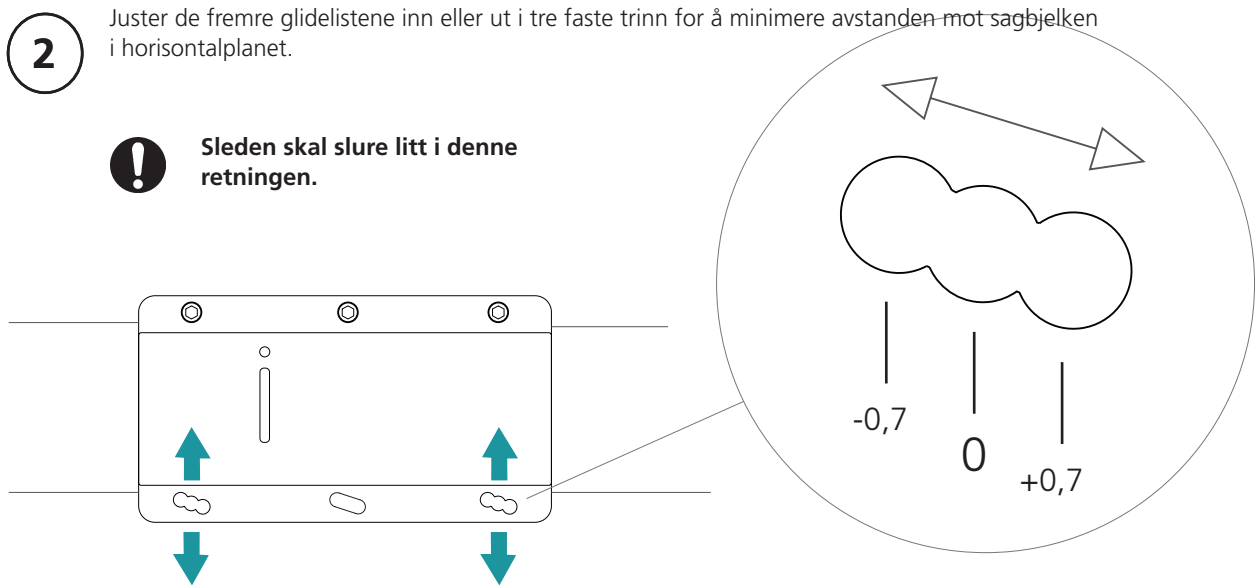
Juster sagsleden for perfekt tilpasning på sagbjelken. Smør sagbjelken og glidelistene regelmessig med silikonspray.

- 1** Klem sammen glidelistene for å justere avstanden mot sagbjelken i vertikalplanet.



- 2** Juster de fremre glidelistene inn eller ut i tre faste trinn for å minimere avstanden mot sagbjelken i horisontalplanet.

**!** Sleden skal slure litt i denne retningen.



# SKJÆREUTSTYR

LOGOSOLs klyvkjede gir rask lengdesaging med tynt skjær. Men den er mer følsom enn vanlige kjeder. Hvis du holder skjæreutstyret ved like, får du riktig mål på virket, sagingen går raskere og skjæreutstyret holder lenger.

## Slip før kjedet blir sløvt

Når kjedet begynner å bli sløvt, merker du det ved at skjærehastigheten avtar, sverdet blir varmt og fremmatingen går tyngre. Avbryt umiddelbart sagingen! Da er det egentlig allerede for sent å slipe. Saging med sløvt kjede utsetter skjæreutstyret for store påkjenninger. Slip derfor før kjedet blir sløvt!

## Unngå kjedebrudd

Hvis du sager for lenge med sløvt kjede, kan det ryke. Kjedet ryker da under skjærekantene, og du ser at materialet er nedslitt der.

Hvis det derimot er drivlenken som ryker, kan det være fordi kjedet og drevet ikke har passet sammen. Det beste er om du bytter på å kjøre 5 kjeder på et kjededrev. Når kjedene er slitt, bytter du hele oppsettet. Et helt nytt kjede på et nedslitt drev kan ryke allerede på bare noen minutter.

Det er ikke tilrådelig å kjøre både et vanlig 1,6 mm kappkjede og et 1,3 mm klyvkjede på samme drev.

## Sverdet kan dra skjevt

Hvis kjedet har blitt skadet på den ene siden eller filt ujevnt, kan det styre feil. Sverdet presses opp eller ned og «rykker til» når det går ut av stokken. Kjedet slites da mer på den ene sverdkanten, og hvis man fortsetter å sage, slites sverdet skrått. Selv om du bytter kjede kan altså et skråslitt sverd styre feil, og det nye kjedet kan dessuten også slites skrått.

Et skråslitt sverd kan repareres. Fil sverdkantene med jevn høyde, f.eks. med en kantfil (art.nr.: 9999-000-0450) eller LOGOSOLs elektriske sverdsliper (7804-000-0005)

En annen og mer vanlig grunn til at sverdet drar skjevt, er at det er slitt slik at drivlenken bunner i sporet på sverdet slik at kjedet mister støtten fra sverdkantene. Dette vises på kjedet ved at spissen på drivlenken blir slitt.

## Den beste kjedeoljen

For at kjedeoljen skal fungere godt, må den være seig og trådet. Oljen skal gi lange tråder hvis du legger en dråpe mellom tommelen og pekefingeren og deretter åpner fingrene. Vi anbefaler LOGOSOLs sagbrukskjedeolje med artikkelnr. som vist nedenfor:

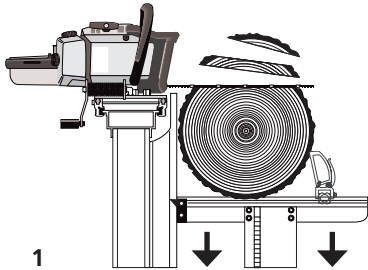
1 liter, art.nr.: 0718-000-1001

10 liter, art.nr.: 0718-000-1010

## Håndboken for skjæreutstyret

LOGOSOL har en egen publikasjon som vi holder oppdatert etter de siste produktnyhetenes tekniske spesifikasjon. Den heter «Håndboken for skjæreutstyret» og kan lastes gratis ned fra vårt nettsted. Du kan også bestille den i papirformat.

## SAGING: TRINN FOR TRINN

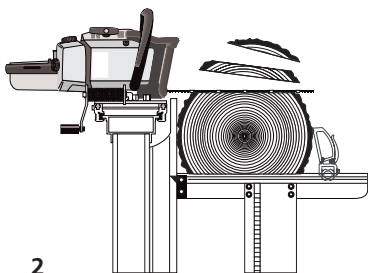


1

**1.1** Sørg for at stokkhyllene hviler på bena, og rull deretter stokken inn på stokkhyllene.

**1.2** Spenn fast stokken med stokkholderne.

**1.3** Koble inn klinken med klinkestangen.

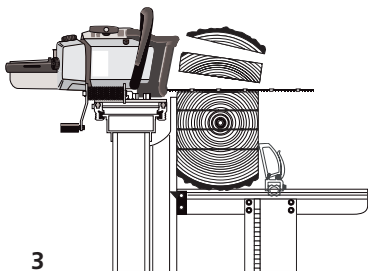


2

**1.4** Hev stokken slik at en passende bit vil bli saget av. Normalt heves toppenden av stokken 1/4" eller 1/2" (et eller to klikk) over rotenden for at snittet skal komme parallelt med kjernen.

**1.5** Spenn fast stokken slik at den ikke kan rotere. Dette bør gjøres før alle snitt.

**1.6** Sag av en bit.



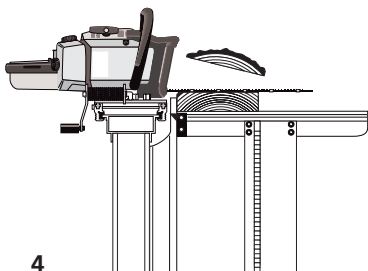
3

**1.7** På større stokker hever man for å sage ut ytterligere en planke som blir ukantet (f.eks. 2 1/4", ni klikk, for en 2" planke).

**2.1** Sag og roter deretter stokken 180 grader.

**2.2** På en liten stokk stilles nå blokktykkelsen inn, f.eks. 6". Hyllene står i samme høyde. På større stokker stiller man inn hyllene på f.eks. 7 1/4", eller 8 1/4" hvis man vil sage ut en 1" eller 2" planke før blokktykkelsen sages ut.

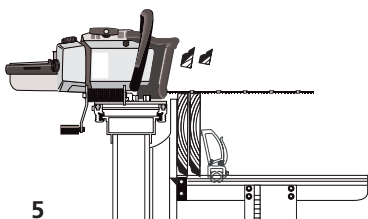
**2.3** Sag av biten og eventuell ukantet planke.



4

**3.1** Roter opp blokken 90 grader. Spenn fast. Still inn slik at en passende bit sages av. Toppenden skal nå igjen settes litt høyere enn rotenden.

**3.2** Hev begge hyllene like mye, fortsatt i ulike høyder, og sag ut planker og bord til det er igjen ca. 4" (10 cm) av blokken. Husk å alltid legge til 1/4" på ønsket bordtykkelse for å kompensere for sagsnittet.



5

**4.1** Roter blokken 180 grader, og still inn begge hyllene i samme høyde. Hvis du skal sage ut et 1" bord og en 2" planke, stiller du inn begge hyllene på 3 1/4" (2"+1/4"+1").

**4.2** Sag av den siste biten. Hev 1 1/4". Sag ut 1"-bordet.

**4.3** Du har nå en 2" planke igjen.

**5** Sett opp ukantede bord på høykant. Spenn dem fast, og kant dem.

Tilpass som vanlig stokkhyllenes høyde når du har en barkside nede, og sett dem i samme høyde når du har vendt bordene og har en saget overflate nede.

## SAGING: TIPS

Til å begynne med kan det være greit å tegne opp hva man vil sage ut, i enden av stokken. Tegn med en grov sprittusj, slik at streken tilsvarer sagsnittet.

### Husk at:

- Toppendens stokkhylle stilles høyere enn rotendens når stokken ligger på usaget overflate.
- Hyllene stilles på samme høyde når en saget flate ligger ned.
- Kompenser for sagsporet (1 klikk på 1/4") når planken sages ut over sverdet.
- Kompenser ikke for sagsporet når planken sages ut under sverdet.
- Den siste planken må ikke være tynnere enn 2".
- Sørg for at du ikke sager i stokkholderne.

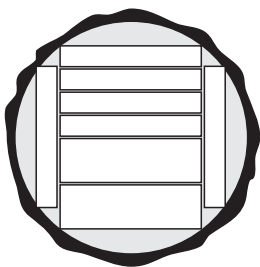
### Gjennomsaging

Noen ganger kan det være bedre å dele opp hele stokken i ukantede planker. På denne måten kan du få litt mer ut av hver stokk. Prisen er imidlertid at det tar litt lengre tid. Med fint snekkervirke kan det være lurt å kantskjære bare på én side før det tørkes. Den siste kantskjæringen gjøres først når man vet hva virket skal brukes til. Alt for å kunne utnytte så mye som mulig av virket.

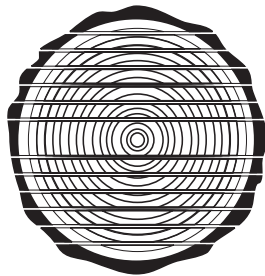
Når du skal dele opp en stokk, er det bra om du først sager av et tynt stykke og deretter legger den ned slik at stokken hviler på en plan overflate i det minste på en av stokkhyllene. Dette hindrer at stokken beveger seg mellom snittene og gjør at du får planker med jevn tykkelse.

Vend stokken når du nærmer deg midten. Regn ut hvilken høyde du deretter skal begynne å sage på.

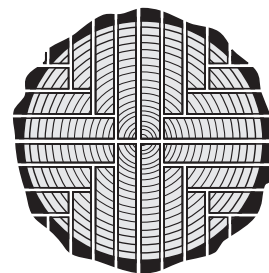
Husk å kompensere med 1/4" for hvert sagsnitt.



**Bloksaging**



**Gjennomsaging**



**Kvartsaging**

### Kvartsaging

Det fineste virket får du hvis du kvartsager. Du får da optimal fiberretning i alle plankene, noe som er en stor fordel f.eks. til møbelsnekkering. Ulempen er at det tar tid, at det er vanskelig og at du får flere ulike bredder på virket. Kvartsaging bør ikke gjøres på altfor små stokker.

Begynn med å klyve stokken på midten. Kløyv deretter halvdelene slik at du får «kvartstykker».

Når du sager ut plankene, vender du stykket mellom hvert snitt. Noen ganger kan det være enklere å sage nedenfra. Da kan du beholde den samme høyden på stokkhyllene hele tiden.

### Virker det vanskelig?

Vi er mange her på LOGOSOL som har lang erfaring med saging. Hvis du som ny logosolist har spørsmål, er du hjertelig velkommen til å ringe oss. Vi gir deg gjerne gode råd.

## FEILSØKING

### Årsak til uriktige dimensjoner ved saging med LOGOSOL F2

- A. Sagbruket uriktig innjustert eller satt opp.
- B. Skjæreutstyret fungerer ikke som det skal.
- C. Spenninger i virket.

#### A. Kontroll av sagbruket

1. Kontroller at alle de fire bena på sagbruket står stødig og at føttene ikke synker ned når sagbruket belastes med en tung stokk.
  2. Sikt over stokkhyller for kontrollere at sagbruket ikke er skjevt. Utfør kontroller både med belastet og ubelastet sagbruk.
  3. Kontroller svært nøye med en vinkel at sagbjelken ligger an mot de lange bena i nøyaktig 90° vinkel. Selv små avvik vil føre til feil i sagingen.
  4. Still inn avstanden mellom stokkhylle og sverd slik at den er helt lik mellom sverdet og begge stokkhyllene samt at sverd og stokkhylle er helt parallelle.
  - +5. Kontroller at sagbjelken er helt rett ved å se langs bjelken eller ved å spenne en line over bjelken der du bruker spiker e.l. som avstandsstykker mellom sagbjelke og line.
- Hvis det brukes støtteben til bjelken, er det svært viktig at disse står på et fast underlag, f.eks. en påle som er slått ned i bakken.
- Selv helt nye sagsverd kan være litt bøyd. Dette ser man hvis parallelliteten med stokkhyllen endres når man vender på sverdet. Et bøyd sverd kan du enkelt rette opp ved å presse det opp eller ned når sagen sitter på sagbruket (side 41).
6. Kontroller at sverdet ikke heller opp eller ned i forhold til sageretningen ved å legge en rett stang på ca. 1,5 m på sagsverdet (uten sagkjede). Sikt deretter over stangen. Den må være parallell med bjelken. Hvis stangen heller mer enn 5 mm forover eller bakover, kan dette påvirke sagingen negativt. Problemet med at sverdet heller i forhold til sageretningen oppstår som regel bare når det brukes motorsager av andre merker enn Stihl, noe man kan løse ved å legge skiver mellom sledeplaten og sledelisten.
  7. Man kan kontrollere sagbrukets innstilling ved å legge en bred planke med maksimal lengde på stokkhyllene for kanting. Sag først av en ¼" bit fra den ene siden av planken. Vend deretter planken, still inn begge stokkhyllene på samme høyde, og sag av ¼". Mål plankens bredde

nøye. Hvis planken ikke er like bred over hele lengden, skyldes det at stokkhyllene ikke er helt riktig innstilt eller at sagbjelken ikke er rett.

#### B. Kontroll av skjæreutstyret

Sagsverdet må ikke skjære skrått oppover eller nedover under saging. Det er enklest å oppdage feil på skjæreutstyret når sverdet går ut av stokken. Hvis sverdet ikke «flyter» ut av stokken, men i stedet spenner seg oppover eller nedover, oppstår det problemer. Det kan da være noe galt med sverdet eller kjedet.

#### Årsaker til feil på skjæreutstyret:

1. En vanlig årsak til problemer under saging, er at sagingen skjer med uskarpt kjede.
2. Kjedet kan ha blitt skadet på den ene siden, for eksempel av metallgjenstander i virket. Kjedet vil da fortsette å skjære, men strever oppover eller nedover.
3. Kjedet er uriktig slipt. Skjæretennene på den ene siden kan være mindre nedslipt enn på den andre. Forsøk å ha en så lik arbeidsstilling som mulig når du skal slipe høyre og venstre side av kjedet. Dette vil gi et jevnere resultat. Feil på individuelle skjæretenner eller at noen tenner mangler, f.eks. etter spikersaging, påvirker normalt ikke kjedets funksjon vesentlig.
4. Når presisjonen avtar etter en periode med problemfri saging, skyldes det som regel slitasje på sverdet.
- +5. Hvis det blir et grovt bølgemønster, kan du se håndboken for skjæreutstyret. Denne kan du laste ned gratis fra vårt nettsted.

#### Hvis sverdet sitter skjevt

Det finnes motorsager der sverdfestet ikke er plant, slik at sverdet er «vridd». Rengjør sverdfestet. Legg en ca. 1 m lang stang på tvers over sverdet (uten kjede), og kontroller mot sagbjelken. Hvis sverdet er vridd, legger du shims mellom sledeplaten og glidelistene til stangen over sverdet er parallell med sagbjelken. Spenninger i virket kan noen ganger føre til lignende symptomer som feil på skjæreutstyret.

#### C. Spenninger i virket

Sagbruket kan bare sage rett. Hvis virket vrir seg under sagingen, går presisjonen tapt. Spenninger kan noen ganger føre til store variasjoner i dimensjoner. Løvtrær har ofte større spenninger enn bartrær. Men det kan også være krevende spenninger i bartrær. For eksempel kan trær som har vokst i svært bratte skråninger ha store spenninger. I slike tilfeller kan man få problemer med å sage et helt

parti.

Det kan også oppstå spenninger når tømmeret lagres. Hvis barken og ytterlaget begynner å tørke, vil hele ytterlaget trekke seg sammen. Når man sager av den ene siden av stokken, vil den derfor ofte bøye seg noe.

Det er enkelt å oppdage spenninger i virket som fører til dimensjonsfeil. Hver gang du drar sagen tilbake, kan du lese av hva som skjer med stokken. Så lenge sverdet ligger nært over den nysagede overflaten, har ikke stokken bøyd seg, men når det oppstår et mellomrom mellom sverdet og den sagede overflaten, eller når sverdet presses oppover når du drar sagen tilbake, må du beslutte hvordan neste snitt skal legges for å redusere virkningen av spenningene.

Blokken har ofte en tendens til å bøye seg nedover i endene når man sager den ovenfra. Spesielt hvis tømmeret har rotsvelling, bidrar tyngden av stokkenden til å trekke ned blokken. Det er derfor vanligvis lurt å vende blokken når man har passert kjernen og sage av resten av stokken fra den andre siden.

Hvis du likevel vil sage stokker med store spenninger, kan det være bedre å bruke motorsag og en Timberjig (4900-000-1000) til å skive opp blokken. Denne følger den forrige sagflaten og gir dermed bedre presisjon hvis blokken bøyer seg.

## Noen tips for å unngå effektene av spenninger i virket

1. Kapp virke med spenninger i så korte lengder som mulig. Hvis du reduserer virkelengden til ca. 2,5 m, oppnår du en høy sagepresisjon selv om det er store spenninger i virket.
2. Bearbeid stokken gradvis fra alle sider.
3. For å få en perfekt dimensjon på den siste planken, kan du sage det siste snittet med en nysaget blokk som underlag. En annen måte er å bruke spesielle tilbehør til sagbruket for å støtte endene av blokken. Hvis mye av virket som sages er over 3,5 m, er det beste alternativet å forlenge sagbruket med 1 eller 2 m med en ekstra stokkløfter.

## PRESISJON

### Presisjon på sagbrukets komponenter

Sagbruket er konstruert i ekstrudert aluminiumsprofil. Det ligger i materialets natur at det kan avvike noe i vinkler og planhet. Dette har vi tatt hensyn til under konstruksjonen, slik at eventuelle avvik ikke får noen betydning for sagbrukets funksjon.

Et sted der det minste avvik tydelig kan ses, er ved sagbjelkens skjøter. Det har vist seg at det er svært vanskelig å lage et så bredt kapp i nøyaktig vinkel. En sagklinge er ganske enkelt ikke mer nøyaktig enn +/- et par tidels grader, noe som resulterer i synlige avvik. Disse avvikene har imidlertid ingen betydning forutsatt at du ikke presser åpningen sammen. Før bjelkedelene sammen uten makt. Skjøtebeslaget styrer og fikserer bjelkeseksjonene i forhold til hverandre.

På sagbruket vil vi ha en så nøyaktig tilpasning i stokkløfterens glidelister som mulig. Plast er mykt og vanskelig å bearbeide. Det kan resultere i at stokkhyllene går tungt. Ta i så fall et fint sandpapir og puss på platen til stokkhyllene løper lett. Platen vil imidlertid ofte tilpasse seg etter noen dagers bruk. (Før du sliper bør du lese avsnittet om justering av stokkhyllen på side 40).

### Krav til sagpresisjon

Vi mener at man med et kjedesagbruk oppnår like gode, eller enda bedre, resultater som man kan oppnå med andre småskala sagemetoder. Utallige er kundene som hevder at de aldri har hatt så bra virke som det de har saget selv. Vi møter selvsagt også kunder som ønsker at de kunne ha forbedret presisjonen. I dag vet vi at variasjoner i sageresultatet har mange forklaringer. Råmaterialet har stor betydning. Å sage godt virke ut av korte, kraftige stokker er betydelig enklere enn å få høy presisjon i langt og tynt tømmer. Spenninger på grunn av lagring eller sted kan forårsake problemer. Enkelte treslag byr på større problemer enn andre osv.

Kravene til presisjon varierer også. Et resultat som er mer enn godt nok for den som sager virke til rustikke brygger ved sjøen, holder kanskje ikke for den som sager virke som brukes til bygging uten først å bli høvlet.

Hvis du som sagbrukseier har gått gjennom de ulike trinnene for innjustering av sagbruket, kontrollert skjæreutsty-

ret og tatt hensyn til effektene av spenninger i virket, men likevel ikke oppnår sageresultatet du forventet, vil vi at du tar kontakt med oss i LOGOSOL.



## TØR KING AV VIRKET

Når virket er saget, skal det tørkes. Hvis dette ikke gjøres på riktig måte, kan det skades av soppangrep.

Den beste årstiden for tørking utendørs er våren. Den relative fuktigheten i luften er svært lav, noe som gjør at virket tørker på noen uker.

Kapp til underlag med samme bredde som stabelen skal ha, gjerne litt kraftige stykker på f.eks. 5"5 for å løfte virket fra bakken, som skal være tørr, plan og fri for vegetasjon. Legg ut underlagene med høyst 1 m mellomrom, og sørg for at de ligger i vater.

Kapp til strø, dvs. jevntykke, tørre lekter av 1x1" eller 1x2" i samme lengde som underlaget (materialer til disse kan du lage ved å ta et ekstra snitt når du kantskjærer plankene).

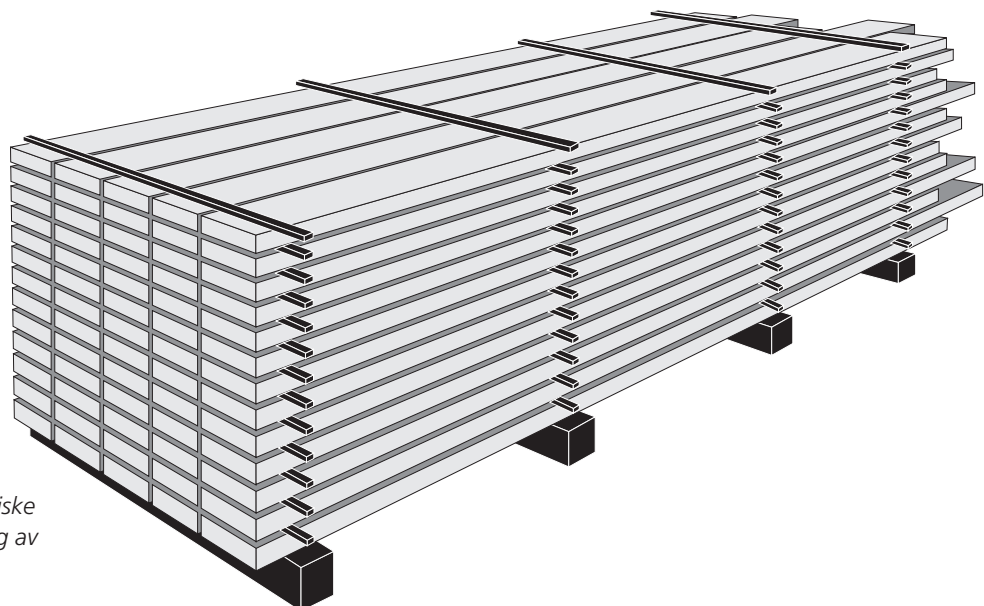
Legg det første laget av planker på underlaget. Plankene skal ha samme tykkelse og legges med noen centimeters mellomrom. Legg deretter et strø midt over hvert underlag før du legger neste lag. Det er viktig at strølektene ligger nøyaktig midt over hverandre når stabelen vokser i høyden for å unngå at bordene bøyes.

Jo høyere du stabler, desto høyere blir trykket på plankene. Øverst kan du legge et tak av f.eks. plast, bølgeblekk eller masonitt for å beskytte mot regn, men la sidene være åpne. Legg noe tungt på taket slik at også det øverste laget ligger i press.

Hvis virket skal brukes til finere snekkerarbeid, bør det oppbevares i oppvarmet lokale i ytterligere 3–4 uker (lenger for grove dimensjoner) eller tørkes i en virketørker for perfekt resultat.

Noen konstruksjoner kan bygges av utørket virke, men da må du huske at det vil krympe ca. 5 % i bredden og høyden. Virket krymper også ca. 0,3 % i lengden, men dette kan du som regel se bort fra. For å unngå råteskader bør du ikke bygge inn rått virke der luften har vanskelig for å sirkulere. Et annet tips: Du bør ikke slå to spiker ved siden av hverandre, da vil planken trolig sprekke på midten når den tørker. Slå inn én spiker, la virket tørke, og slå deretter inn den andre.

Et eksempel på når man bør bygge med rått virke, er ved lafting. Det er da en fordel at veggen blir tung og at stokkene fortsatt er formbare for at de skal kunne presses inn i hverandre.



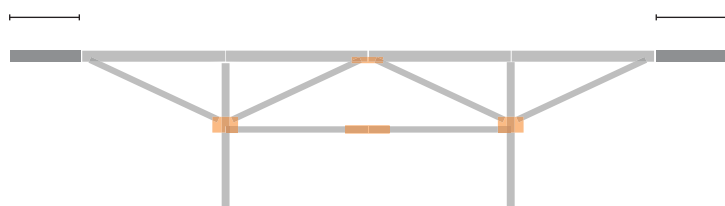
*LOGOSOL har også elektriske virketørkere for klargjøring av fint snekkervirke.*

## TILBEHØR

Det finnes mye tilbehør til LOGOSOL F2 som forenkler arbeidet med sagbruket. Du finner en oversikt over tilbehør og priser på vårt nettsted.

### Forlengelser

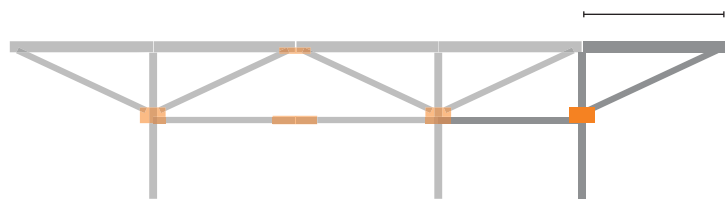
LOGOSOL F2 er bygget i seksjoner på 1 meter og kan i grunnversjonen monteres som et 3 meter langt sagbruk med 1 meter mellom stokkhyllene, som er egnet for kortere stykker, eller som 4 meter langt med 2 meter mellom stokkhyllene for litt lengre virke. Det er enkelt å bygge ut til ønsket lengde med sagbjelker og stokkløfter. Hvis du vil sage langt, kan du bygge på med ytterligere en stokkløfter og en 1 m bjelke. Så langt du bare vil.



#### 1,0 m forlengelse

To stk. 0,5 m bjelkeseksjoner gir en saglengde på 5 m.

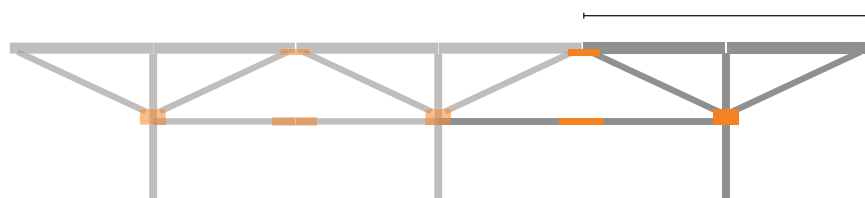
4525-555-0001



#### 1,0 m forlengelse

Én stk. 1,0 m bjelkeseksjon med ekstra stokkløfter gir en saglengde på 5 meter. Her får du også mulighet til å sage korte stykker uten å bygge om sagbruket.

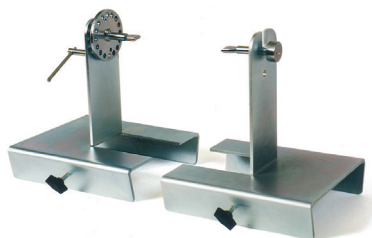
4525-555-0002



#### 2,0 m forlengelse

To stk. 1,0 m bjelkeseksjoner med ekstra stokkløfter gir en saglengde på 6 meter.

4525-555-0003



### Rundsagingssett

Virkelig flott tilbehør! Sag egne stolper med opptil 16 sider. Både rette og koniske.

9999-000-1100





## Samsvarserklæring

I henhold til direktiv 2006/42/EF, vedlegg 2A

forsikrer Logosol AB  
Fiskaregatan 2  
871 33 Härnösand

erklærer herved at **Logosol F2+**

er produsert i overensstemmelse med:  
Maskindirektivet 2006/42/EF

og i overensstemmelse med følgende harmoniserte standarder:  
EN ISO 12100:2010

Fredrik Forssberg, adm.dir., er ansvarlig for den  
tekniske dokumentasjonen.

**Härnösand 16.12.2022**

**Fredrik Forssberg**  
Adm.dir.

Fiskaregatan 2, 871 33 Härnösand  
0611-182 85 | [info@logosol.se](mailto:info@logosol.se) | [www.logosol.se](http://www.logosol.se)