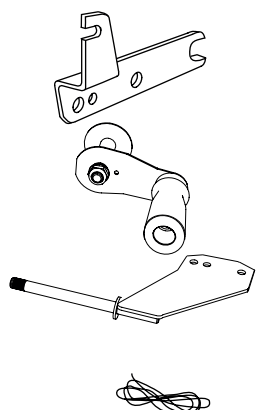


MONTERINGSANVISNING

Art.nr. 0458-395-0210 REV:2

INGÅENDE DELAR

6600-00-7025

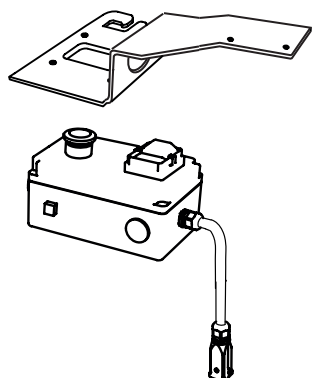


| | | | |
|-------|-----|-------|--------------|
| _____ | 1 x | _____ | 03-02788 |
| _____ | 1 x | _____ | 01-00286 |
| _____ | 1 x | _____ | 02-00444 |
| _____ | 1 x | _____ | 999-000-6011 |

(Ingår bara till Elsåg)

01-00609-400V

01-00609-230V

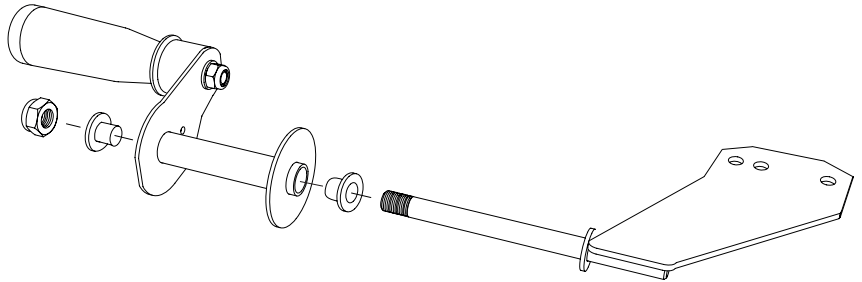
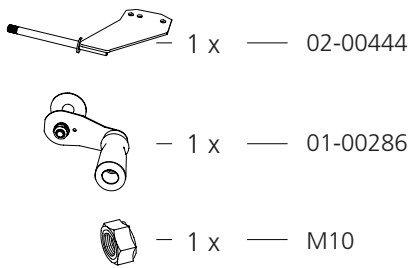


| | | | |
|-------|-----|-------|-------------------|
| _____ | 1 x | _____ | 03-02887 |
| _____ | 1 x | _____ | 01-00588 (1) 400V |
| | | _____ | 01-00588 (2) 230V |

VEVDIVNING SÅGAGGREGAT

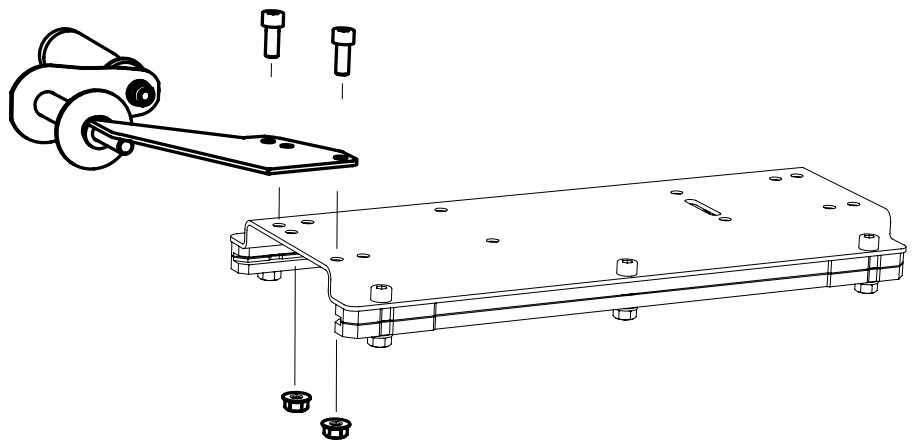
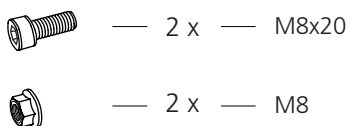
MONTERING: VEV

1

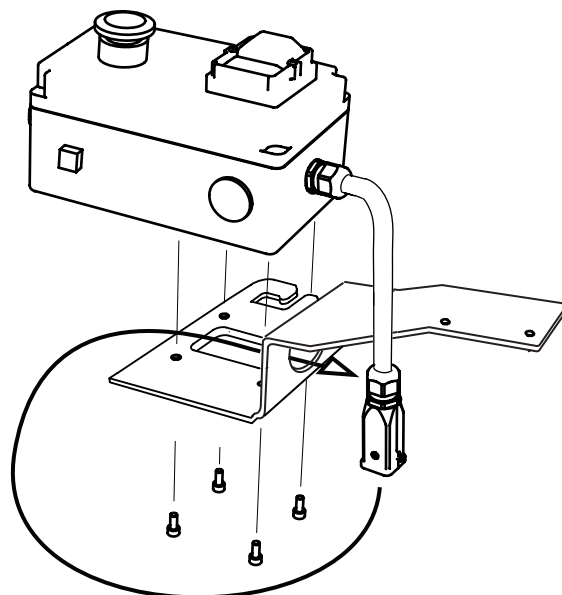
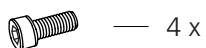
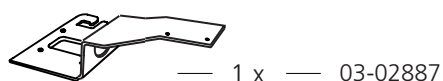


MONTERING: VEV PÅ MOTORSÅGSLÄDE

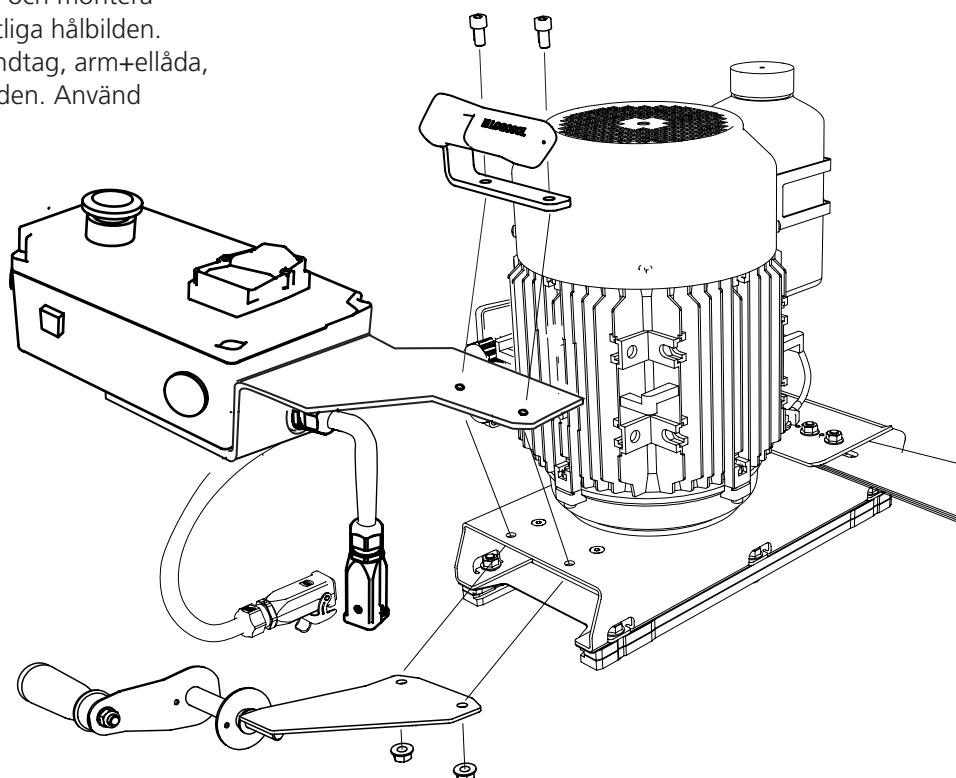
2



MONTERING: VEV PÅ ELSÅGSLÄDE



För att montera vevhandtaget på elsågen, börja med att lossa befintligt handtag och montera sedan vevhandtaget i den befintliga hålbilden. Monteringsföljden skall vara handtag, arm+elläda, elsågssläde och veven under släden. Använd originalskruvorna vid montaget.



MONTERING: LINFÄSTE

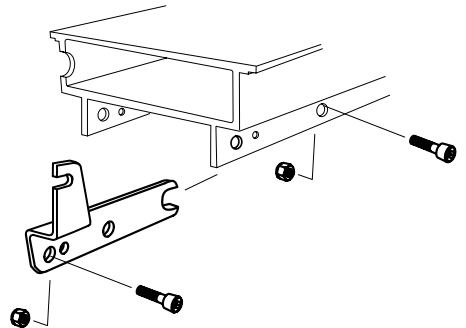
1



— 2 x ————— M8x20

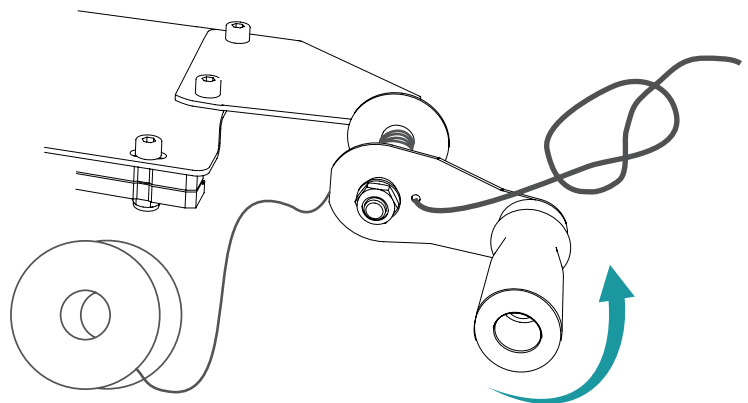


— 2 x ————— M8



Om stöben är monterat, så används det mindre hålet med en Insexskruv M6X20.

2



3

